



**TELESKOPLADER | KOMPAKT**

Bruttoleistung: 19 kW – 55 kW | Nenntragfähigkeit: 1.400 – 2.500 kg | Hubhöhe: 4 – 6 m



# ULTIMATIVE LEISTUNG IN EINEM KOMPAKTEN PAKET

Jeder JCB-Teleskoplader wird für herausragende Produktivität entwickelt – und die Modelle unserer kompakten Teleskoplader sind keine Ausnahme. Eine hervorragende Sicht und Manövrierfähigkeit, Leistungsvielfalt sowie eine kraftvolle und innovationsgetriebene Effizienz sind Teil des Gesamtpakets.

## ULTIMATIVE PRODUKTIVITÄT

Unser Modelle der kompakten Teleskoplader bieten eine hohe Leistungsfähigkeit und Vielseitigkeit mit hervorragender Manövrierfähigkeit, wobei jeder Tropfen Kraftstoff optimal genutzt wird.



## ULTIMATIVE STÄRKE

Wir haben innovative, moderne Konstruktions- und Fertigungsprozesse für integrierte Stärke, Langlebigkeit und Zuverlässigkeit eingesetzt.

## ULTIMATIVER KOMFORT

Die Kabinen unserer kompakten Teleskoplader sind großartige Arbeitsplätze. Dank des hohen Komforts, der einfach zu bedienenden Steuerung und der guten Sicht und Übersicht bleibt jeder Bediener jeder Zeit produktiv.



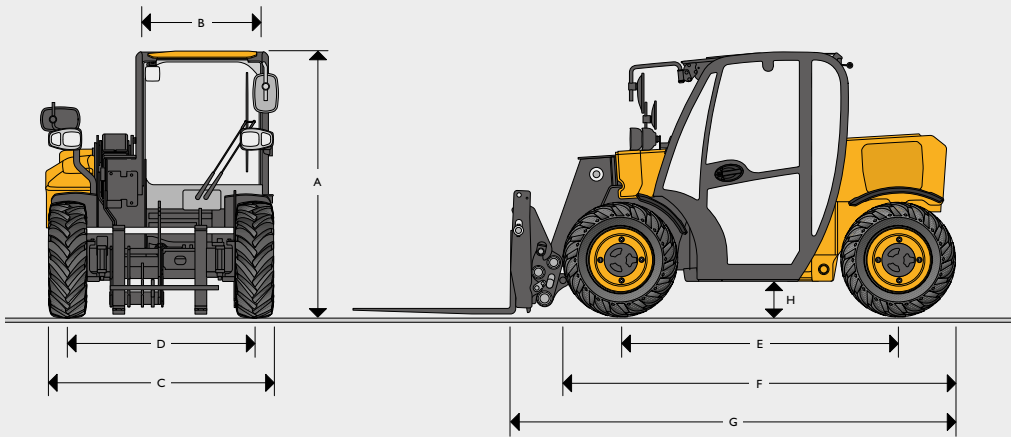
## ULTIMATIVE EFFIZIENZ

Alle Modelle unserer kompakten Teleskoplader zeichnen sich kurzfristig durch extrem niedrige Betriebskosten und langfristig durch einen nahezu gleichbleibenden Wert aus.

## ULTIMATIVE SICHERHEIT

Sicherheit ist auf jeder Baustelle unabdingbar. Darum haben wir unser neues JCB-Compact-Sortiment für den Schutz der Maschine, des Bediener und von Umstehenden gleichermaßen entwickelt.

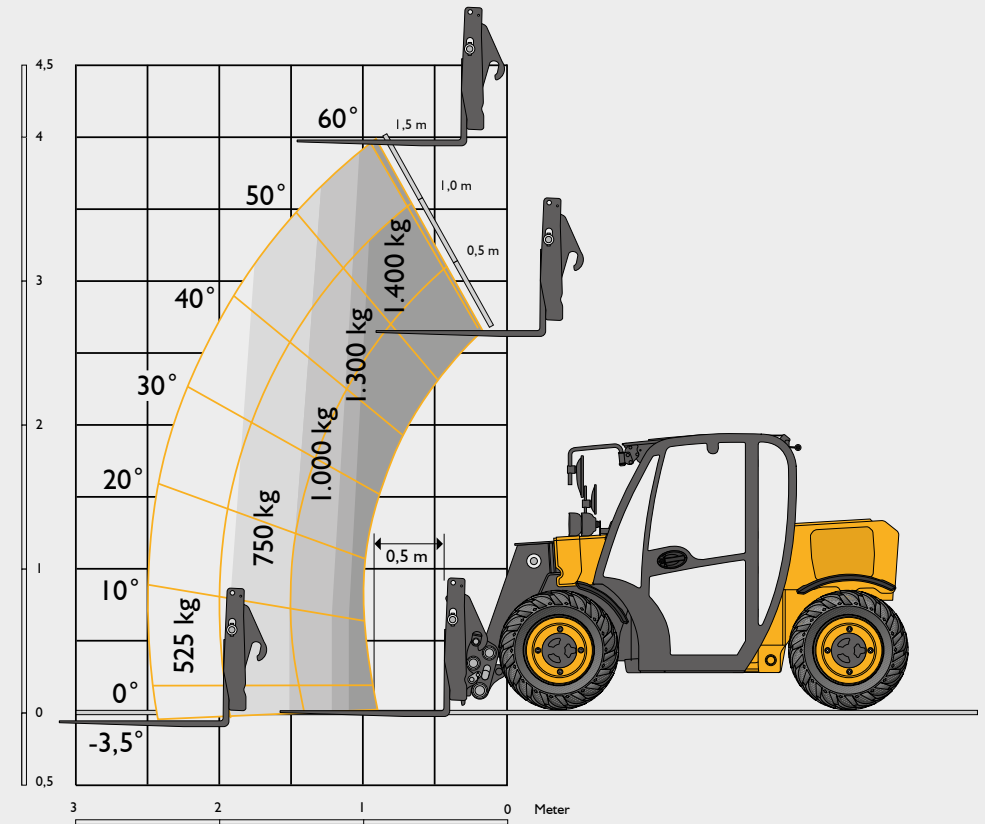
STATISCHE ABMESSUNGEN



Maschinentyp	514-40	
A Gesamthöhe	m	1,80
B Kabinen-Innenbreite	m	0,87
C Breite über Räder	m	1,56
D Spurweite	m	1,29
E Radstand	m	1,88
F Länge über Vorderräder	m	2,61
G Gesamtlänge bis Gabelträger	m	2,99
H Bodenfreiheit	m	0,19
Wenderadius über Räder	m	2,81
Schnellwechsler-Rückkippwinkel am Boden	Grad	12/30*
Schnellwechsler-Auskippwinkel bei max. Höhe	Grad	35
Gewicht (Betriebsgewicht)	kg	2.915
Gewicht (Leergewicht mit Palletengabel)	kg	2.840
Gewicht (Leergewicht, kein Anbaugerät)	kg	2.700
Reifen	Rasenprofil	10x16,5
	Industrieprofil	12x16,5

\* Schaufel.

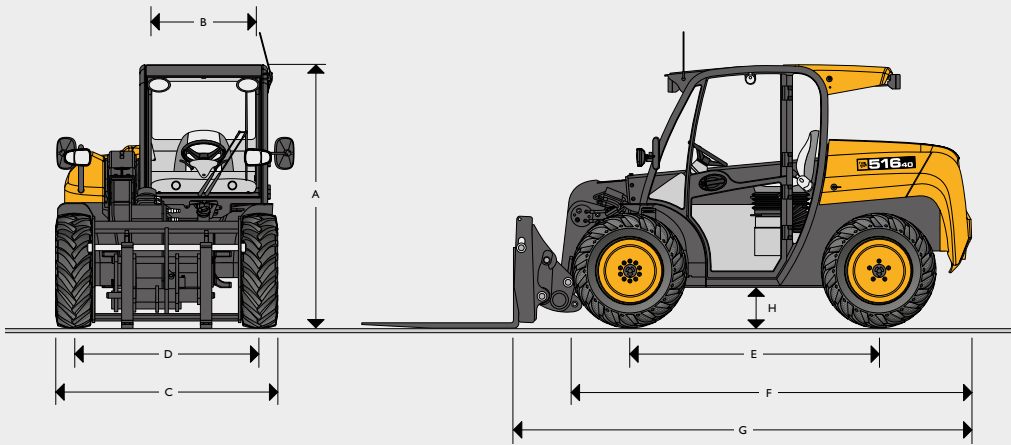
HUBLEISTUNG



Maschinentyp	514-40	
Maximale Nennt Tragfähigkeit	kg	1.400
Nennt Tragfähigkeit bei max. Hubhöhe	kg	1.300
Nennt Tragfähigkeit bei voller Reichweite	kg	525
Maximale Hubhöhe	mm	4.035
Reichweite bei max. Hubhöhe	mm	890
Maximale Vorwärtsreichweite	mm	2.510
Reichweite mit 1 Tonne Nutzlast	mm	1.510

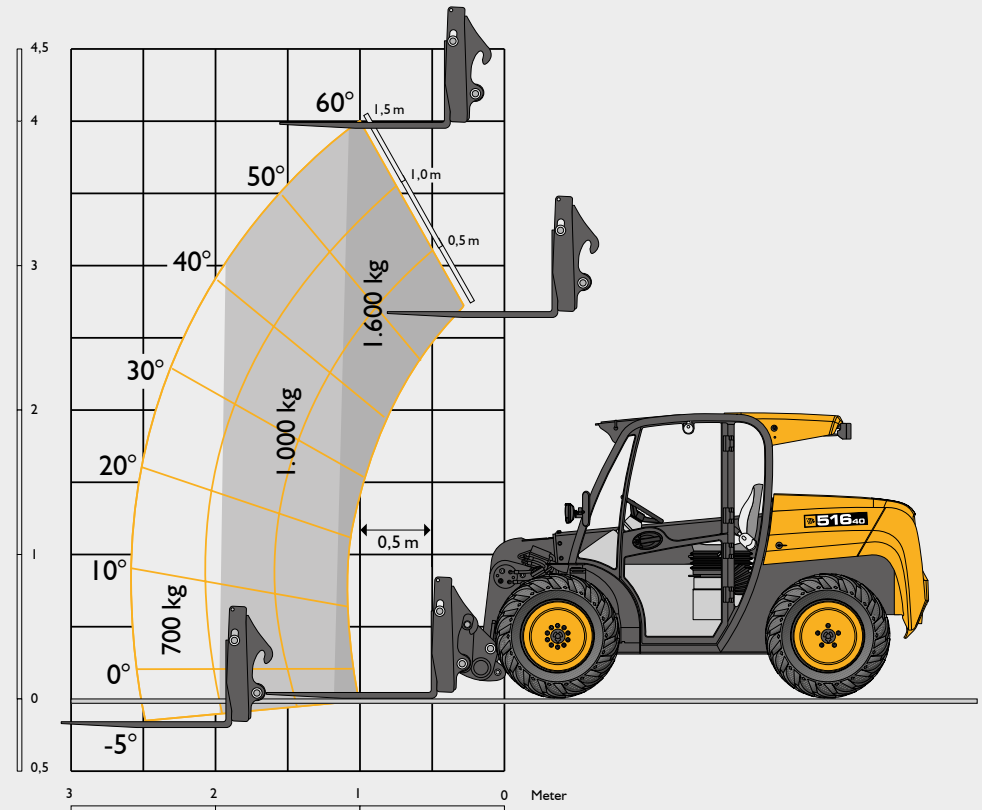
Entspricht Standsicherheitstest EN 1459 Anhang B.

STATISCHE ABMESSUNGEN



Maschinentyp		516-40
A	Gesamthöhe	m 1,8
	Gesamthöhe mit Scheibenwischer	m 1,84
B	Kabinen-Innenbreite	m 0,87
C	Breite über Räder	m 1,56
D	Spurweite	m 1,3
E	Radstand	m 1,75
F	Länge über Vorderräder	m 2,8
G	Gesamtlänge bis Gabelträger	m 3,23
H	Bodenfreiheit	m 0,24
	Wenderadius über Räder	m 2,8
	Schnellwechsler-Rückkippwinkel am Boden	Grad 35
	Schnellwechsler-Auskippwinkel bei max. Höhe	Grad 30
	Gewicht	kg 3.421
	Reifen	Industrieprofil 10,0/75-15,3

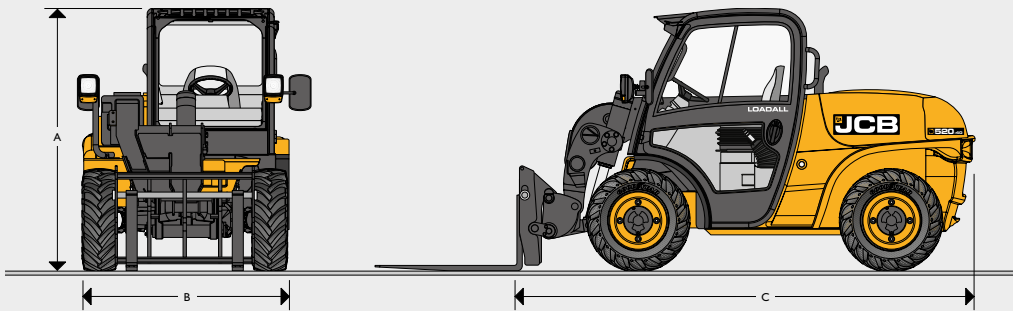
HUBLEISTUNG



Maschinentyp		516-40
	Maximale Nennt Tragfähigkeit	kg 1.600
	Nennt Tragfähigkeit bei max. Hubhöhe	kg 1.600
	Nennt Tragfähigkeit bei voller Reichweite	kg 700
	Maximale Hubhöhe	mm 4.045
	Reichweite bei max. Hubhöhe	mm 460
	Maximale Vorwärtsreichweite	mm 2.535
	Reichweite mit 1 Tonne Nutzlast	mm 1.930

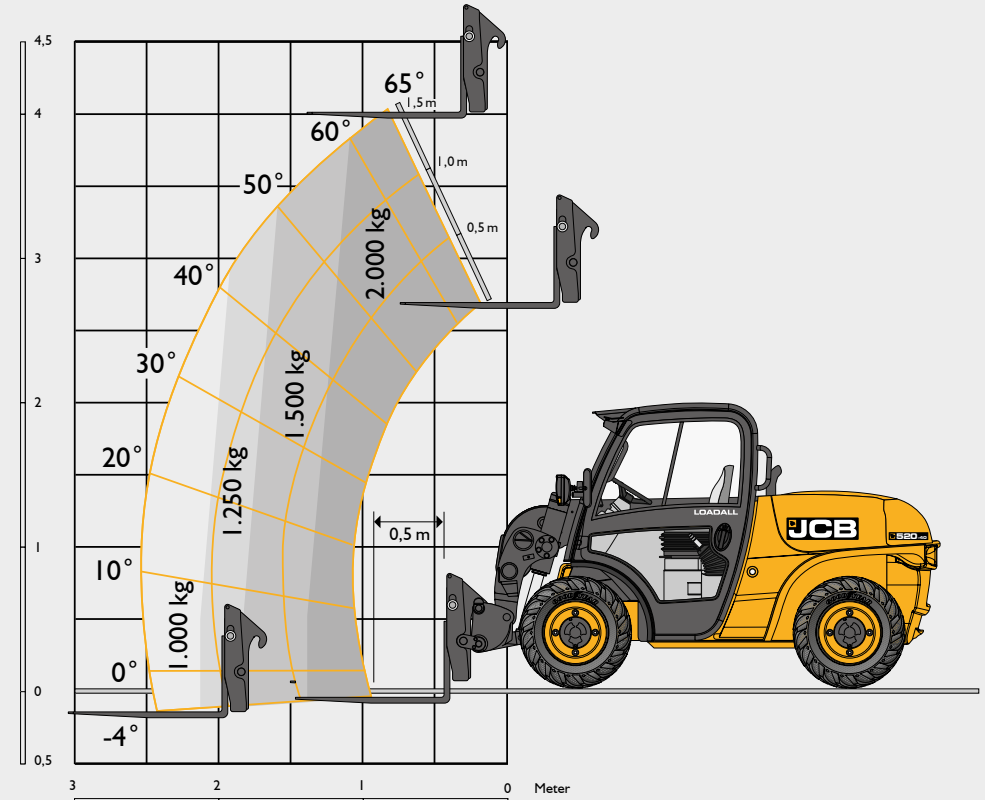
Entspricht Standsicherheitstest EN 1459 Anhang B.

STATISCHE ABMESSUNGEN



Maschinentyp		520-40
A	Gesamthöhe	m 1,97
B	Kabine-Innenbreite	m 0,92
C	Breite über Räder	m 1,56
D	Spurweite	m 1,29
E	Radstand	m 1,90
F	Länge über Vorderräder	m 2,92
G	Gesamtlänge bis Gabelträger	m 3,38
H	Bodenfreiheit	m 0,27
	Wenderadius über Räder	m 3,05
	Schnellwechsler-Rückkippwinkel am Boden	Grad 48
	Schnellwechsler-Auskippwinkel bei max. Höhe	Grad 33
	Gewicht	kg 4.400
	Reifen	10x16,5

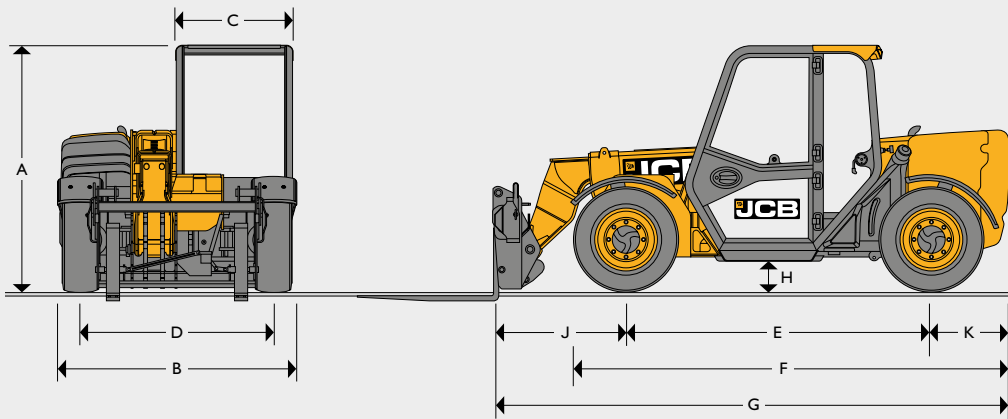
HUBLEISTUNG



Maschinentyp		520-40
	Maximale Nennt Tragfähigkeit	kg 2.000
	Nennt Tragfähigkeit bei max. Hubhöhe	kg 2.000
	Nennt Tragfähigkeit bei voller Reichweite	kg 1.000
	Maximale Hubhöhe	mm 4.035
	Reichweite bei max. Hubhöhe	mm 890
	Maximale Vorwärtsreichweite	mm 2.590
	Reichweite mit 1 Tonne Nutzlast	mm 2.100

Entspricht Standsicherheitstest EN 1459 Anhang B.

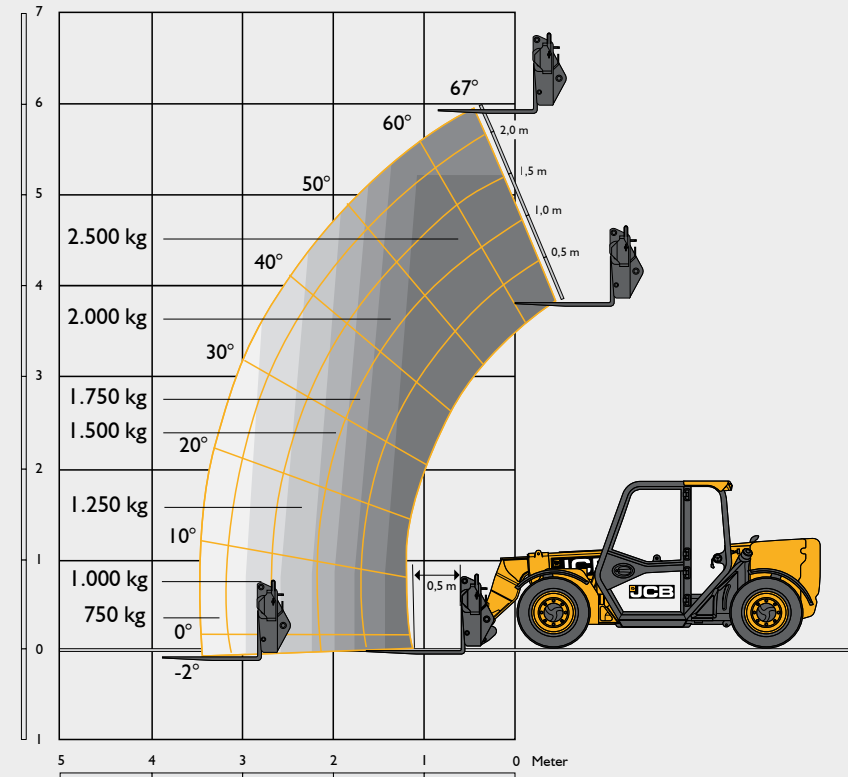
STATISCHE ABMESSUNGEN



Maschinentyp		525-60 Hi-Viz
A	Gesamthöhe*	m 1,89
B	Gesamtbreite (über Reifen)*	m 1,84
C	Kabinen-Innenbreite	m 0,88
D	Spurweite	m 1,53
E	Radstand	m 2,39
F	Länge über Vorderräder	m 3,38
G	Gesamtlänge bis Gabelträger	m 4
H	Bodenfreiheit	m 0,23
J	Länge Achsmittle bis Gabelträger	m 1,02
K	Hecküberhang	m 0,6
	Schnellwechsler-Rückkippwinkel am Boden	Grad 11
	Schnellwechsler-Auskippwinkel bei max. Höhe	Grad 114
	Gewicht	kg 5.490
	Reifen	Industrieprofil 12x16,5

\* Abhängig vom spezifizierten Reifen.

HUBLEISTUNG



Maschinentyp		525-60 Hi-Viz
	Maximale Nenntagfähigkeit	kg 2.500
	Nenntagfähigkeit bei max. Hubhöhe	kg 2.000
	Nenntagfähigkeit bei voller Reichweite	kg 800
	Maximale Hubhöhe	mm 6.000
	Reichweite bei max. Hubhöhe	mm -150
	Maximale Vorwärtsreichweite	mm 3.060
	Reichweite mit 1 Tonne Nutzlast	mm 3.000

Entspricht Standsicherheitstest EN 1459 Anhang B.

MOTOR						
		514-40	516-40	520-40	525-60 Hi-Viz	
Motormodell		Perkins 403J-I I	Perkins 403J-I7	Perkins 403J-17	JCB Diesel by Kohler	
Leistung	kW	18,4	18,4	18,4	55	
Drehmoment	Nm	66,9 Nm bei 1.400 U/min	98 Nm bei 1.400 U/min	98 Nm bei 1.400 U/min	300 Nm bei 1.500 U/min	
Hubraum	Liter	1,1	1,7	1,7	2,5	
Anzahl der Zylinder		3	3	3	4	

GETRIEBE						
		514-40	516-40	520-40	525-60 Hi-Viz	
Typ		Hydrostatisch				
Modi		2-Gang				
Antrieb		Permanenter Allradantrieb				
Maximale Geschwindigkeit	km/h	15	15	15	25	

ELEKTRIK						
		514-40	516-40	520-40	525-60 Hi-Viz	
Systemspannung	Volt	12	12	12	12	
Lichtmaschine	Ah	62	85	85	100	
Batteriekapazität	Ah	65	80	80	120	

HYDRAULIK						
		514-40	516-40	520-40	525-60 Hi-Viz	
Maximaler Systembetriebsdruck	bar	230	230	230	260	
Durchflussmenge	l/min	23	40	40	80	
Joystick-Bedienung		Zweihebelbedienung	Einhebelbedienung	Zweihebelbedienung	Einhebel-Servo	
Lenkmodi		Permanenter Allradlenkung				3 Modi
<b>Arbeitsspiele</b>						
Ausleger anheben	Sekunden	7	8,9	8,9	7,6	
Ausleger absenken	Sekunden	5	4,9	5,9	5,3	
Ausfahren	Sekunden	8,6	6,6	4,7	7,5	
Einfahren	Sekunden	4,3	3,7	4,7	3,7	
Schaufel abkippen	Sekunden	2,7	4,2	4,8	1,9	
Schaufel ankippen	Sekunden	3,7	3	4	2,9	

FÜLLMENGEN						
		514-40	516-40	520-40	525-60 Hi-Viz	
Kraftstofftank	Liter	27	50	61	65	
Hydrauliktank	Liter	25	58	33	75	

BREMSEN						
		514-40	516-40	520-40	525-60 Hi-Viz	
Betriebsbremsen		Hydraulisch betätigt, selbstnachstellend				
Feststellbremse		Handbetätigte Trommelbremse mit Bremszug				SAHR-Handbremse selbstnachstellend

OPTIONS						
		514-40	516-40	520-40	525-60 Hi-Viz	
<b>KABINE</b>						
ROPS ISO 3471		•	•	•	•	
FOPS ISO 3449		•	•	•	•	
Betriebsstundenzähler		•	•	•	•	
Verstellbarer Sitz mit Stoffbezug		•	•	•	•	
Digitale Instrumententafel-Anzeige		•	•	•	•	
LiveLink-Telematik		•	•	•	•	
Lastmomentbegrenzung (LMI)		•	•	•	•	

ZUBEHÖR						
		514-40	516-40	520-40	525-60 Hi-Viz	
Rückfahralarm		•	•	•	•	
50-mm-Kupplungskopf mit 7-poligem Anhänger-Stromanschluss		•	-	-	-	
Halogen-Arbeitsscheinwerfer		-	+	+	+	
LED-Arbeitsscheinwerfer		+	-	-	+	
Gelbe Leuchte		+	+	+	+	
Grüne Rundumleuchte mit orangem Sicherheitsgurt		+	-	+	+	
Kompatibel mit Geräten anderer Anbieter		+	+	+	+	
Fensterschutzgitter		-	+	+	+	
Sonnenblende		+	+	+	+	
Wegfahrsperr		+	+	+	+	
Klimaanlage		-	-	-	+	
UKW-Radio-Satz		+	+	+	+	

STANDARD •

OPTIONAL +

NICHT ZUTREFFEND -



**EIN UNTERNEHMEN, ÜBER 300 MODELLE**

Der JCB-Händler in Ihrer Nähe

### Teleskoplader – Kompakt

Bruttoleistung: 19 kW – 55 kW    Nenntagfähigkeit: 1.400 – 2.500 kg    Hubhöhe: 4 – 6 m

JCB TracTechnik GmbH  
 Gastgebgsasse 27  
 AT-1230 Wien  
[www.jcb-tractechnik.at](http://www.jcb-tractechnik.at)

©2022 JCB Sales. Alle Rechte vorbehalten. Dieses Dokument darf ohne vorherige Genehmigung durch JCB Sales weder vollständig noch teilweise vervielfältigt, in einem Erfassungssystem gespeichert, oder in jedweder Form sowie Methode elektronisch, mechanisch, fototechnisch oder sonst wie übermittelt werden. Sämtliche Angaben in diesem Dokument hinsichtlich Betriebsgewicht, Größe, Arbeitsgeschwindigkeit sowie sonstiger Leistungsdaten dienen nur zur Veranschaulichung und können je nach genauer Maschinenausrüstung abweichen. Sie sollten daher nicht als Nachweis zur Eignung der Maschine für einen bestimmten Einsatzzweck dienen. Lassen Sie sich unbedingt von Ihrem JCB Händler beraten. JCB behält sich das Recht vor, ohne vorherige Benachrichtigung technische Änderungen vorzunehmen. Die im Werbematerial enthaltenen Abbildungen und Angaben gelten nur als Richtlinie und können in gewissen Märkten vom Lieferumfang abweichen. Alle Bilder sind zum Zeitpunkt der Drucklegung gültig. Das JCB Logo ist eine eingetragene Marke von J. C. Bamford Excavators Ltd.

29704 de-DE 07/22 Ausgabe 2

