



## **RADLADER | 457**

Brutto-Motorleistung: 210 kW (282 PS) Betriebsgewicht: 19.999 kg Kipplast, geknickt: 13.470 kg Standardschaufel-Inhalt: 3,5 m<sup>3</sup>



# VOLL AUSGESTATTET

**Der neue Stufe-V-konforme JCB 457 Radlader kommt voll beladen mit neuen und innovativen Leistungsmerkmalen. Der neue saubere Cummins-Stufe-V-Motor bringt 9% mehr Leistung. Zusätzlich wird durch die automatische Motorabschaltung eine verbesserte Kraftstoffeffizienz erreicht.**

Das einzigartige serienmäßige Fünfganggetriebe mit optionaler Wandlerüberbrückung, sowie eine der bedienerfreundlichsten und komfortabelsten Kabinen auf dem Markt sorgen für noch mehr Vielseitigkeit.

50 Jahre Erfahrung in der Radlader-Technik sagen uns, dass unser neuestes Modell Sie rundum beeindruckt wird.

**STAGE V**





# DURCH UND DURCH GESTESTET

DANK HOCHWERTIGER KOMPONENTEN, SOWIE DER HOHEN FERTIGUNGSQUALITÄT, IST DER JCB 457 EINE BESONDERS ROBUSTE MASCHINE. DIE MASCHINE WURDE IN DIVERSEN EINSÄTZEN UNTER EXTREMBEDINGUNGEN IN DER GANZEN WELT AUF HERZ UND NIEREN GETESTET, UM MAXIMALE PRODUKTIVITÄT ZU GEWÄHRLEISTEN.

## Für noch härtere Arbeit

**1** Ihr neuer JCB 457 profitiert von Finite-Elemente-Analysen und Prüfstandtests mit bis zu einer Mio. Zyklen, die seine ausgezeichnete konstruktive Stabilität und Langlebigkeit garantieren. Die Ergebnisse der Kältekammertests beweisen, dass Kaltstarts bis zu  $-20\text{ }^{\circ}\text{C}$  kein Problem sind.

**2** Die hohe Fertigungsqualität von JCB bedeutet enge Toleranzen, sowie eine präzise Positionierung der Bolzen und Buchsen.

**3** Für besonders harte Anwendungen, wie der Umschlag von Abfall oder aggressiven Stoffen, ist der JCB 457 Wastemaster verfügbar.

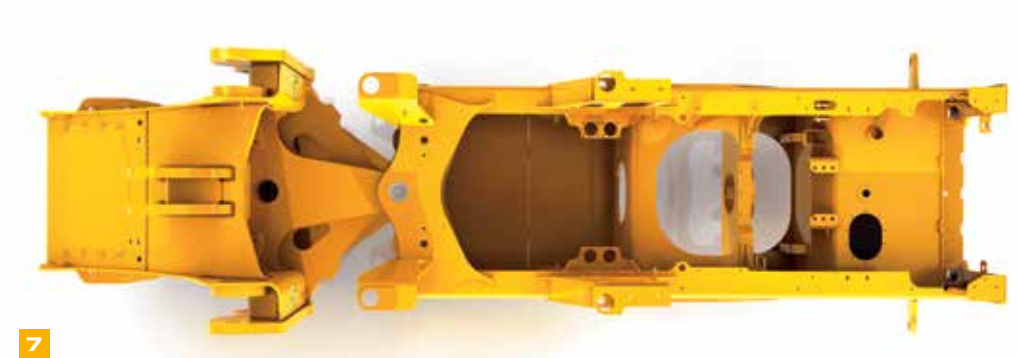
**4** Mit unseren modernen Fertigungsprozessen, in denen robotergesteuerte Fräsen, Präzisionslackierungen sowie innovative Montagetechniken zum Einsatz kommen, erzielen wir höchste Qualitätsstandards.



## Auf sehr lange Haltbarkeit ausgelegt.

- 5 Ein robustes Guss-Kontergewicht schützt das Heck Ihres 457 einschließlich der Rückleuchten und der Kühleinheit vor Schäden.
- 6 Die Schläuche sind sauber und gut befestigt durch das Knickgelenk geführt und somit vor Einklemmen bestens geschützt.
- 7 Das Knickgelenk verfügt über einen hochbelastbaren Zentralbolzen und eine überdimensionierte Buchse, sowie zweireihige Kegelrollenlager an den unteren Gelenken. Die damit erreichte vertikale wie horizontale Belastbarkeit sorgt für Langlebigkeit und Steifigkeit..
- 8 Detailverbesserungen wie das neue Heckgitter, die neue Kühlerdichtung, sowie das Spritzschutzblech verfeinern die Maschine weiter.

Das Knickgelenk des JCB 457 ist als Schwerlast-Kastenprofil konstruiert und ist so deutlich robuster als eine einzelne verschweißte Platte. Die Lenkzylinder sind weit oben angebracht und damit gut vor Stößen und Beschädigungen geschützt.



# VOLLE PRODUKTIVITÄT

ZEIT IST BEI JEDEM EINSATZ EIN KNAPPER FAKTOR. DIE LEISTUNGSSTARKEN DOPPELHYDRAULIKPUMPEN, EIN BEDARFSGEREGLER VENTILBLOCK, SOWIE DAS SERIENMÄßIG VERBAUTE FÜNFANGGETRIEBE MIT WANDLERÜBERBRÜCKUNG SORGEN BEIM JCB 457 FÜR PRODUKTIVITÄT UND AGILITÄT IM ÜBERFLUSS.

## Leistung für alle Aufgaben

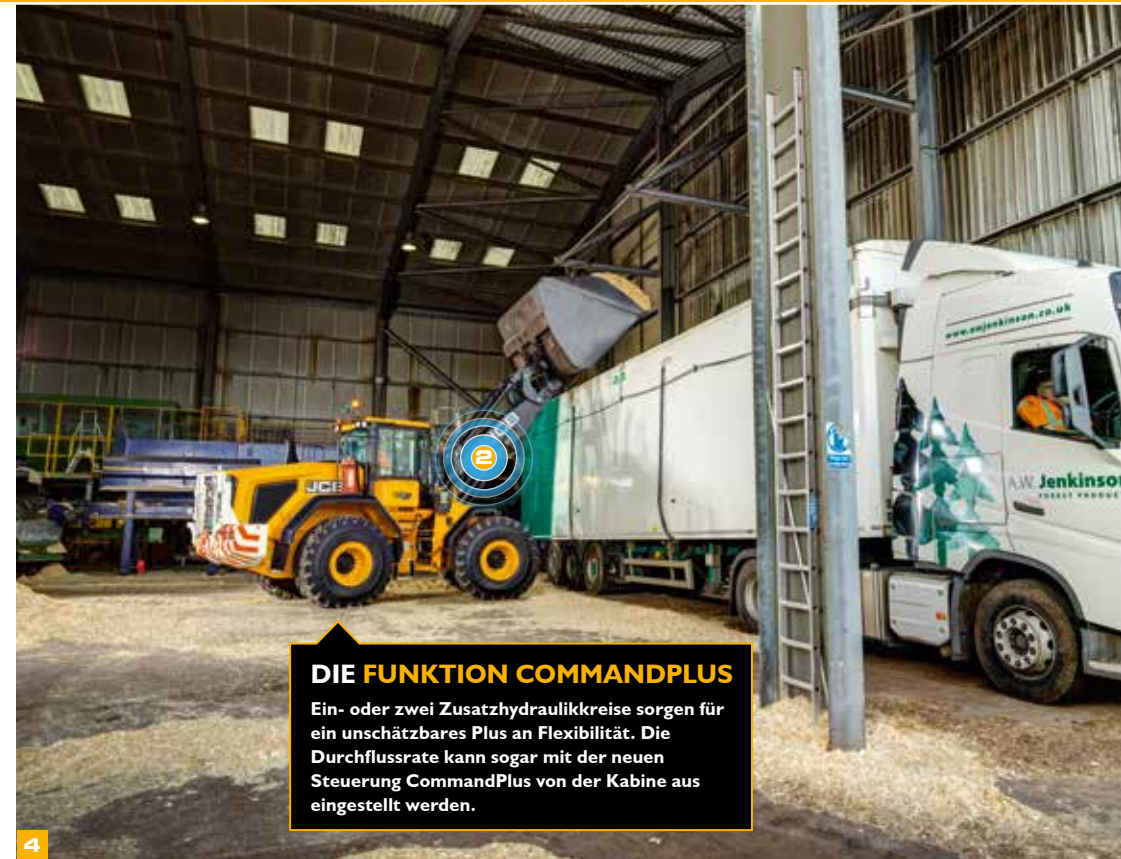
**1** Der Cummins B6,7-Motor bringt im neuen JCB 457 mit 210 kW (282 PS) eine stattliche Mehrleistung von 9 % im Vergleich zum Vorgängermodell. Zusätzlich konnte das Drehmoment um 17,5 % auf 1.350 Nm gesteigert werden. Beachtenswert ist, dass dieses Drehmoment bereits bei niedrigen Drehzahlen erzeugt wird und somit für ein außergewöhnliches Ansprechverhalten sorgt.

Der Turbolader mit variabler Geometrie ermöglicht höhere Leistung bei niedriger Drehzahl und somit schnellere Arbeitszyklen und mehr Schubkraft.

## Effizientes Beladen

**2** Die leistungsfähige Hydraulik mit Doppel-Axialkolbenverstellpumpe erreicht solide 306 l/min und sorgt für zügige Ladearbeiten und beste Multifunktionalität.

**3** Mit dem optionalen Schnellwechsler von JCB lassen sich Anbaugeräte schnell und einfach umrüsten.



## DIE FUNKTION COMMANDPLUS

Ein- oder zwei Zusatzhydraulikkreise sorgen für ein unschätzbare Plus an Flexibilität. Die Durchflussrate kann sogar mit der neuen Steuerung CommandPlus von der Kabine aus eingestellt werden.



4

4 Wählen Sie das optimale Hubgerüst für Ihren Einsatz: Die Z-Kinematik (ZX) ermöglicht hohe Ausbrechkraft, während sich die HT-Bauform für Parallelhub und flexible sowie übersichtliche Nutzung der Anbaugeräte eignet. Die High-Lift- oder Super-High-Lift-Option macht Ihren 457 fit für Anwendungen mit großer Ladehöhe, wie z. B. das Beschicken von Trichtern oder das Beladen von LKW.

5 Mit einer maximalen Ausbrechkraft von 176 kN kann dieser Radlader selbst die anspruchsvollsten Ladeaufgaben übernehmen.

### Antriebsstrangleistung

6 Das einzigartige Fünfganggetriebe ist im JCB 457 serienmäßig verbaut. Die feine Übersetzung des Getriebes ermöglicht beste Beschleunigung, Steigfähigkeit und Wirtschaftlichkeit auf der Straße. Die optional erhältliche Wandlerüberbrückung macht den Radlader bei Ladearbeiten noch effizienter.

7 Dank der unterschiedlichen Achsoptionen können Sie Ihren 457 an jede Anwendung anpassen:

- › Ein Selbstsperrdifferenzial (LSD) bietet sich bei weichem, schlammigem Gelände mit eingeschränkter Traktion an.
- › Offene Differenziale sind ideal bei hartem Untergrund.
- › Das offene Differenzial mit automatischer Sperre in der Vorderachse liefert optimale Traktion bei wechselnden Untergründen.

Das intelligente Elektronikmanagement schaltet das Getriebe über die Power-Inch Funktion proportional ab. Dadurch kann bei schweren Ladearbeiten die volle Motorleistung an die Hydraulik geleitet werden. Zusätzlich werden Bremsenverschleiß und Kraftstoffverbrauch gesenkt.



# VOLLE LEISTUNG

LEISTUNG OHNE KOMPROMISSE IST SCHON SEIT JEHER DER ANSPRUCH DER JCB-RADLADERENTWICKLUNG. DER NEUE JCB 457 GEHT NUN NOCH EINEN SCHRITT WEITER. SEIN INNOVATIVER STUFE V-KONFORMER CUMMINS-MOTOR BIETET JEDE MENGE LEISTUNG. EIN EFFIZIENTER, LAUFRUHIGER ANTRIEBSSTRANG VON ZF UND DER GERINGE KRAFTSTOFFVERBRAUCH MACHEN IHNEN DIE ENTSCHEIDUNG FÜR EINEN JCB LEICHT.

## Effizientes Fahren.

**1** Der Stufe-V-konforme Cummins-Motor des neuen JCB 457 zeichnet sich durch ein hohes Drehmoment im unteren Drehzahlbereich aus, welches er über einen breiten Drehzahlbereich aufrechterhalten kann.

**2** Der hydraulische Motorlüfter des JCB 457 reagiert automatisch auf die Außentemperatur und passt seine Drehzahl für optimale Kühlung und minimalen Kraftstoffverbrauch an. Der Geräuschpegel am Einsatzort wird dadurch ebenfalls gesenkt.

**3** Entscheiden Sie sich für das Fünfganggetriebe mit Wandlerüberbrückung und Sie erhalten 100 % Effizienz im zweiten bis fünften Gang, sowie eine bessere Kraftstoffeffizienz.

**4** Zwei neue Leistungsmodi sind per Knopfdruck auswählbar. Im Komfort-Modus wird die Motorleistung für Leichtgutarbeiten um 20 % auf 224 PS reduziert, um Kraftstoff zu sparen. Im Dynamik-Modus wird die Leistung für mehr Produktivität bis zum Maximalwert von 282 PS erhöht.



Die neue Funktion „Automatische Motorabschaltung“ spart Kraftstoff, da sie den Motor abschaltet, wenn sich die Maschine länger im Leerlauf befindet. Die Leerlaufzeit kann der Bediener vom Kabinensitz aus einstellen.

6 Raddrehzahl-Bremsen bedeutet, dass die Bremsen des neuen JCB 457 mit der gleichen Geschwindigkeit rotieren wie die Räder. Das sorgt für eine geringere Hitze- und Reibungsentwicklung sowie für einen sparsameren Kraftstoffverbrauch.

6 Dank entlasteter Steuerventile im Ventilblock wird das Hubgerüst per Schwerkraft – und nicht mittels Hydraulikkraft – abgesenkt. Dadurch wird der Kraftstoffverbrauch noch weiter reduziert.

7 Die Wahl zwischen ein oder zwei Zusatzkreisen sorgt für ein unschätzbare Plus an Flexibilität.

6 Die einstellbare Hubgerüst-Arretierung erlaubt Begrenzungen der Hubhöhe sowie Schwimm- und Rückstellung der Schaufel für mehr Sicherheit und Produktivität.



Die innovativen Verstellpumpen von JCB speisen einen bedarfsgeregelten Ventilblock, der die Leistung nur dann abrufen, wenn sie tatsächlich gebraucht wird. Eine präzise, effiziente Laderbedienung ist somit garantiert.

### DIE FUNKTION COMMANDPLUS

Die hydraulische Schwingungsdämpfung (SRS) minimiert die Auswirkung von Stößen und reduziert so den Materialverlust wie auch die Belastung der Maschine. Zudem wird der Bedienkomfort deutlich erhöht. Die Aktivierungsgeschwindigkeit für die Dämpfung stellen Sie in der Kabine mit den CommandPlus-Bedienfunktionen ein.



6



7



8



# COMMAND PLUS

DIE JCB COMMANDPLUS-KABINE IST EINE DER BESTEN KABINEN AUF DEM MARKT. DIE NEUESTEN ENTWICKLUNGEN IM ERGONOMISCHEN DESIGN SIND IN DIE GESTALTUNG EINGEFLOSSEN, UM EINE OPTIMALE ANORDNUNG DER BEDIENELEMENTE UND EINE IDEALE FAHRERPOSITION FÜR MEHR KOMFORT UND EINE BESSERE SICHT ZU SCHAFFEN. ALL DAS FÜHRT LETZTENDLICH ZU EINER NOCH HÖHEREN BEDIENERPRODUKTIVITÄT.

## Erleben Sie den Unterschied

- 1 Die A-Säulen sind ganz außen an der Kabine angeordnet, sodass ein großer Innenraum mit Panorama-Windschutzscheibe geschaffen wird. Alle Schalter und Zusatzsteuerungen befinden sich an der rechten A-Säule, wo sie besser zugänglich sind.
- 2 Die Verwendung der einfachen, intuitiven Menüführung im JCB 457 erfolgt über einen Drehschalter.
- 3 Die Bedienung des Radladers ist ganz einfach – alle Bedienelemente sind am Sitz befestigt und gehen sogar mit dessen Federung mit. Wählen Sie einfach die optimale Bedienvariante für Ihre Fahrer aus: einen Joystick oder eine Mehrhebelbedienung.
- 4 Für die Navigation innerhalb Bedienmenüs des 457 stehen zwei LCD-Farbdisplays zur Verfügung. Eines davon wird zugleich als Monitor für die Rückfahrkamera verwendet.

Für noch mehr Bedienerkomfort ist die Maschine mit einer Lenkung mit Endlagendämpfung ausgestattet. Dies sorgt für ein leichtgängiges Lenken von Anschlag zu Anschlag.



Der Geräuschpegel in der Kabine beträgt  
68 db(A): - Sie hören den Motor kaum

5 Für eine komfortable Arbeitsumgebung herrscht in der Kabine ein leichter Überdruck, der Staub, Abgase und Gerüche draußen hält.

6 Nach einer umfassenden Untersuchung der ergonomischen Aspekte des Bedienerarbeitsplatzes haben wir die „Command Driving Position“ entwickelt, die eine optimale Anordnung der Bedienelemente für Fahrer unterschiedlicher Körpergröße und -statur sicherstellt. Sie haben die Wahl zwischen einem luftgefederten Standardsitz bis hin zum Super-Deluxe-Halbledersitz mit voll einstellbaren Heiz- und Kühlfunktionen, elektrisch verstellbarer Lendenstütze und einstellbarer Dämpfung.

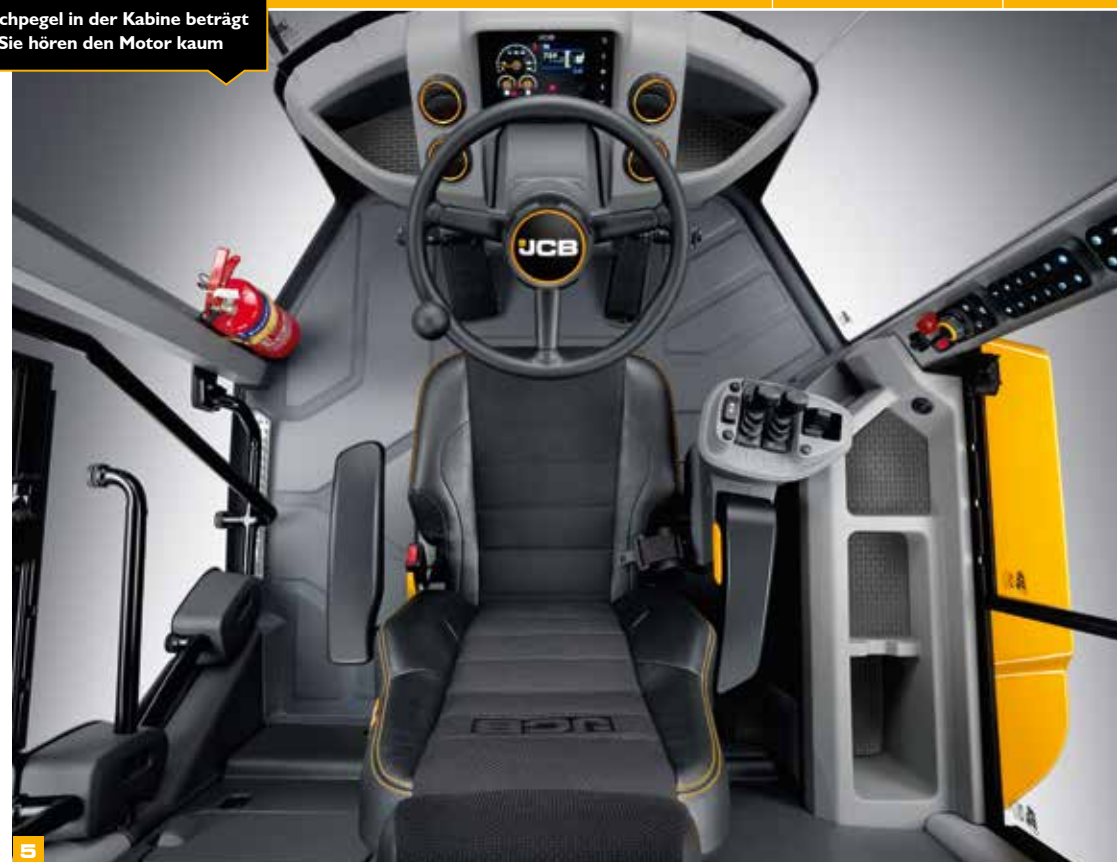
7 Eine „Memory“-Funktion ermöglicht einen leichten und komfortablen Ein- und Ausstieg, da sich damit die bevorzugte Lenkradposition speichern lässt. Diese kann somit jederzeit unverzüglich wiederhergestellt werden – auch dann, wenn Sie das Lenkrad weggeklappt haben.

Auf Wunsch sorgt eine Klimaanlage oder Klimaautomatik für stets perfekte Arbeitstemperaturen in Ihrem 457.

Dank des speziellen Medienanschlusses in der Kabine können Sie alle Ihre elektronischen Geräte problemlos anschließen.

Schiebefenster auf beiden Seiten der Kabine ermöglichen Ihnen das einfache Kommunizieren mit Personen außerhalb der Maschine.

Die elektronische Handbremse bietet zahlreiche Vorteile: Sie ist schnell und einfach zu bedienen und vermeidet zusätzliche Löcher in der Kabine, da auf einen Seilzug verzichtet werden kann.



# VOLLE WARTUNGSZUGÄNLICHKEIT

DIE MAXIMALE VERFÜGBARKEIT IHRES FUHRPARKS HAT FÜR UNS OBERSTE PRIORITÄT. DIE EINTEILIGE MOTORHAUBE, EIN EINFACHER ZUGRIFF AUF DIE WICHTIGSTEN KOMPONENTEN, LIVELINK-TELEMATIK UND WEITERE ERSTKLASSIGE SERVICE-LÖSUNGEN VERDEUTLICHEN DIES AUCH BEIM JCB 457. ZUSÄTZLICH SIND MAßGESCHNEIDERTE SERVICEPAKETE FÜR SIE ERHÄLTlich.

## Rutinewartung.

- 1 Der Motor des neuen JCB 457 ist dank einer großen einteiligen Motorhaube gut zugänglich.
- 2 Auch der Zugang zum Diesel- und zum DEF-Tank (Diesel-Exhaust-Fluid) ist über das abschließbare Gitter am Heck des Laders ebenfalls problemlos möglich.

Waschflüssigkeit, Motoröl- und Kühlmittelstand prüfen Sie in der Kabine, alle anderen Routinekontrollen und Schmierarbeiten erledigen Sie vom Boden aus. Das macht das Arbeitsleben einfacher und sicherer.

- 3 Die große einseitig gewellte, grobmaschige Standard-Kühleinheit lässt sich schnell, einfach und sicher reinigen.
- 4 Ausklappbare hintere Trittstufen ermöglichen einen besseren Zugang zu Servicefiltern und Ablasstutzen.



## Weniger Wartung, mehr Einsatz

**E** Die CommandPlus-Kabine informiert den Bediener über den Zustand der Maschine und gibt bei Bedarf Warnmeldungen in Echtzeit aus. Auf diese Weise werden sowohl Mensch als auch Maschine geschützt.

Über die intuitive CommandPlus-Hilfefunktion erhält der Bediener aussagekräftige Erläuterungen zu den Kabinenschalter-Funktionen. Die „?“-Taste hilft neuen Bedienern, sich schnell und leicht mit den Maschinenfunktionen vertraut zu machen, ohne dass sie dafür die Bedienungsanleitung hinzuziehen müssen.

**Z** Da wir erstklassige Komponenten verwenden (Cummins-Motor, ZF-Getriebe und -Achsen, Rexroth-Pumpen und Parker-Ventilblöcke), haben wir die Langlebigkeit serienmäßig eingebaut.

Die vollhydraulische Zweikreis-Bremsanlage mit im Ölbad laufenden Mehrscheibenbremsen ist praktisch wartungsfrei.

**E** Ein Zyklon-Motorlüfterfilter hat eine 4-fach höhere Filterreinigungsleistung als ein herkömmlicher Luftfilter. Das System zeichnet sich durch eine längere Lebenszeit, weniger Bauteile und einen höheren Wirkungsgrad aus – kurz gesagt, durch einen besseren Schutz des Motors.

**E** Die Filter von Heizung und Lüftung sind hinter Abdeckungen bequem von außen zugänglich. Die Sicherungstafel mit den Relais befindet sich jetzt neben der Tür und ist somit besser erreichbar.



**E**



**E**



**E**



Ein großer 300-Liter-Kraftstofftank sorgt für lange Tankintervalle.



**E**



**E**

# VOLLER SCHUTZ

**DER NEUE JCB 457 BIETET JEDERZEIT BESTE SICHERHEIT FÜR DEN BEDIENER. PERSONEN IM UMFELD DES LADERS KÖNNEN DURCH DIE GUTE RUNDUMSICHT IM AUGE BEHALTEN WERDEN. RUTSCHFESTE OBERFLÄCHEN UND DIE HERVORRAGENDE LUFTFILTERUNG GEHÖREN AUßERDEM ZUM SICHERHEITSKONZEPT DIESER MASCHINE.**

## Sicher ist sicher.

- 1 Wenn Sie Ihren Radlader im Recycling einsetzen möchten, sollte Sie die Wastemaster-Ausführung bestellen. Darin enthalten sind sämtliche Schutzvorrichtungen sowie Carbon- Luftfilter, Umkehrlüfter und Unterbodenschutz.
- 2 Die abgeschrägten, gleichmäßig verteilten Trittstufen werden durch optimal angeordnete Haltegriffe ergänzt, sodass der Bediener beim Ein- und Ausstieg immer Dreipunktkontakt halten kann.
- 3 Beim neuen JCB 457 befinden sich die Rückspiegel für eine bessere Rundumsicht vor der A-Säule, Innenspiegel, beheizbare Außenspiegel und Zusatzspiegel auf der Motorhaube sorgen in der Kombination für eine hervorragende Sicht auf alle vier Eckpunkte Ihres Radladers.
- 4 Unsere Rückfahrkamera bietet eine ungehinderte Sicht nach hinten.
- 5 Für hervorragende Sicht im Dunkeln sorgen die optional erhältlichen LED-Leuchten.



## DIE FUNKTION COMMANDPLUS

Wählen Sie den einstellbaren Umkehrlüfter als Zusatzoption, wenn Ihr Radlader besonders viel Staub ausgesetzt ist. Der Lüfter ist mit den CommandPlus-Bedienfunktionen ansteuerbar und ist zur einfachen Reinigung auch mit Aufklappfunktion erhältlich.

Die Sicht über die Heckhaube ist dank Anordnung des Luftfilters unter der Haube und mittigem Auspuff ausgezeichnet.

Die optionale Dachkamera dient als zusätzliche Sichthilfe, wenn große Anbaugeräte eingesetzt werden.

6 Die neuen Schmutzabweiser an den vorderen Kotflügeln wurden sorgfältig geplant und optimiert, sodass hier nur wenig Spritzwasser entsteht. Dies erhöht die Sicherheit und verhindert übermäßige Schmutzablagerungen auf Ihrem Radlader.

7 Die Kabine des neuen 457 ist gedämmt gelagert, erfüllt die ROPS-/FOPS-Normen und ist mit Überdruck gegen Staub geschützt. Wahlweise stehen Frischluft- und Kohlenstoff-Umluftfilter zur Verfügung.

8 Die Tür ist an der A-Säule angeschlagen – die dadurch größere und breitere Türöffnung vereinfacht den Einstieg wesentlich. Außerdem ist jetzt das Heck Ihres Radladers sicherer zugänglich.

Rutschfeste Laufstege und zusätzlich erhältliche Haltegriffe erlauben das sichere Bewegen auf der Maschine.






## TELEMATIKSYSTEM LIVELINK


Die LiveLink-Telematik unterstützt Sie bei der Fernwartung und -verwaltung Ihres Maschinenparks überall auf der Welt, indem die Effizienz, Produktivität und Sicherheit von all Ihren JCB-Maschinen und Maschinen von anderen Herstellern drastisch verbessert werden.

**MASCHINENEFFIZIENZ:** Behalten Sie anhand regelmäßiger Leistungsberichte die Übersicht über die täglichen Aktivitäten Ihrer Maschine. Diese Berichte enthalten Informationen zu Leerlaufzeiten, Standort, Maschinenzustand, Diagnose-Fehlercodes, Motorauslastung nach Leistungsbereich, Sicherheitswarnungen und Kraftstoffverbrauch. Mit JCB LiveLink wird sichergestellt, dass die Maschinen mit maximaler Verfügbarkeit – und Rentabilität – betrieben werden.

**MASCHINENZUVERLÄSSIGKEIT:** Akkurate Betriebsstunden und Servicemeldungen verbessern die Wartungsplanung, wodurch die Maschinenproduktivität optimiert wird.

**MASCHINENSICHERHEIT.** Die LiveLink-Funktion „Geofencing“ warnt Sie in Echtzeit, wenn Maschinen aus bestimmten Zonen bewegt werden. Die Funktion „Curfew“ informiert Sie über unbefugte Nutzung.

 Verfolgen Sie den Standort von jedem Gerät über eine Bluetooth-Verbindung.

 Eine Zubehör-Telematiklösung, die bei jeder Maschine nachträglich angebracht werden kann.



## DEN MASCHINENPARK VOLLSTÄNDIG IM BLICK.

Mit LiveLink Fleet können Sie jeden Aspekt Ihrer Ausrüstung nachverfolgen, um die Effizienz und Verfügbarkeit von Maschinen zu maximieren.

**WENIGER RATEN, MEHR WISSEN:** Ausrüstungsprobleme und Wartungserinnerungen werden in Echtzeit protokolliert, damit Sie bei Bedarf schnell reagieren können.

**IHRE AUGEN VOR ORT:** Integrieren Sie LiveLink Fleet in die mobile JCB-Bediener-App, und die Daten der täglichen Ausrüstungskontrollen der Maschinenbediener stehen unverzüglich auf Ihrem Dashboard zur Verfügung.

**RUNDUM EIN SICHERES GEFÜHL:** Mithilfe von Bediener-Sicherheitswarnungen können Maschinen effizient und sicher betrieben werden.

**INTELLIGENTERE WERKZEUGE, INTELLIGENTERE ENTSCHEIDUNGEN:** Von geleisteten Arbeitsstunden bis hin zum Kraftstoffverbrauch, greifen Sie auf benutzerdefinierte Analysen Ihres Maschinenparks zu, damit Sie intelligentere Entscheidungen schneller treffen können.

**MÜHELOS TRIFFT AUF PAPIERLOS:** Greifen Sie auf Zertifikate, Garantieinformationen sowie auf Maschinen-Kurzanleitungen und -Handbücher zu.

## Die Bediener-App

### ZEITNAHE INFORMATION

Mit der JCB-Bediener-App können Sie schnell auf aussagekräftige und präzise Informationen für Ihren Maschinenpark zugreifen, die Sie direkt von den Menschen erhalten, die Ihre Ausrüstung jeden Tag nutzen.

**IN KONTAKT BLEIBEN:** Sie erhalten regelmäßig die Kontrollergebnisse zu Ihrer Maschine mit entsprechenden Anzeigen im LiveLink Fleet-Portal.

**BENUTZERSPEZIFISCHE KONTROLLEN:** Sie können Ihre Checklisten an jede Anwendung, an jeden Kunden und an jede Baustelle anpassen.

**IMMER AUF DEM NEUESTEN STAND DURCH UPLOADS:** Laden Sie nützliche Informationen mit Fotos und Kommentaren hoch.

**VOLLSTÄNDIG KOMPATIBEL:** Die JCB-Bediener-App funktioniert auch mit Maschinen und Geräten, die keine Telemetrie-Funktionen aufweisen.

**ZUGRIFF AUF ALLE INFORMATIONEN:** Sie können auf die Dokumentation, wie z. B. auf Kurzanleitungen, zugreifen.

\* Die einzelnen Funktionen von LiveLink Telematics, LiveLink Fleet und der Bediener-App variieren nach Region sowie nach Motor- und Maschinentyp.

## VOLLER SUPPORT

DER WELTWEITE JCB KUNDENDIENST IST ERSTKLASSIG. WAS AUCH IMMER UND WO AUCH IMMER: UNSER SERVICE IST SCHNELL UND EFFIZIENT FÜR SIE DA – DAMIT IHRE MASCHINEN WIEDER VOLLE LEISTUNG BRINGEN.



1

1 Unser technischer Service bietet Ihnen Tag und Nacht direkten Zugriff auf unser Know-how. Unser Team von JCB Finance steht Ihnen jederzeit mit flexiblen und maßgeschneiderten Angeboten zur Verfügung.

2 Ein weiteres Beispiel für die Leistungsfähigkeit des JCB Kundendienstes ist das weltweite Netzwerk von Ersatzteilzentren: Dank unserer 18 regionalen Standorte liefern wir 95 % aller Teile innerhalb von 24 Stunden in alle Welt. Die Originalteile von JCB sind perfekt auf Ihre Maschine abgestimmt und garantieren optimale Leistung und Produktivität.

*Hinweis: JCB LIVELINK und JCB ASSETCARE werden nicht in allen Vertriebsgebieten angeboten. Bitte befragen Sie dazu Ihren Händler.*

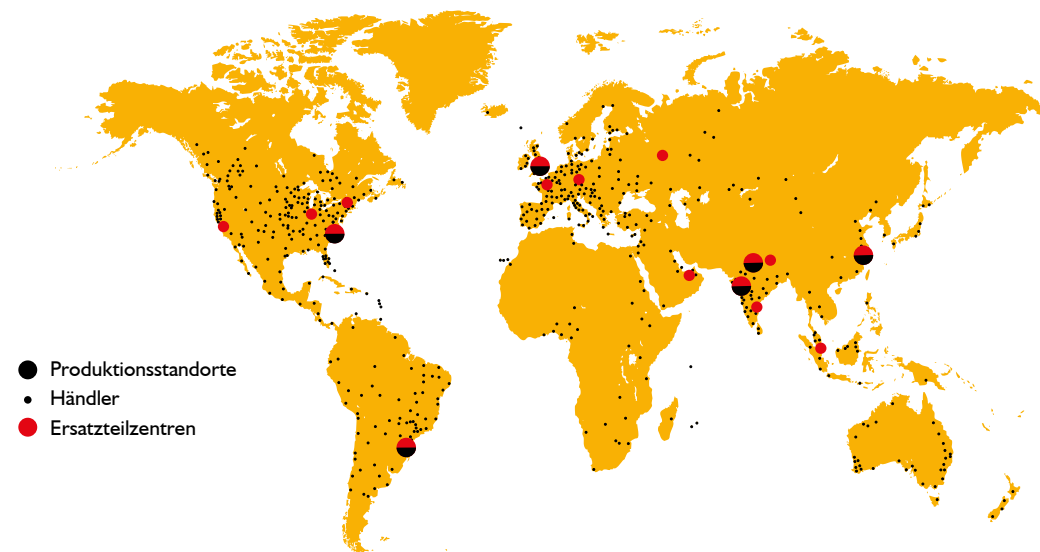


2

3 JCB Assetcare bietet umfassende Garantie- und Servicepakete sowie wahlweise reine Serviceverträge nur für Reparatur und Wartung an Unabhängig vom gewählten Paket berechnen Ihnen unsere Wartungsteams rund um den Globus faire Stundensätze, unterbreiten Ihnen unverbindliche Angebote und führen Service- oder Wartungsarbeiten genauso schnell wie effizient durch.

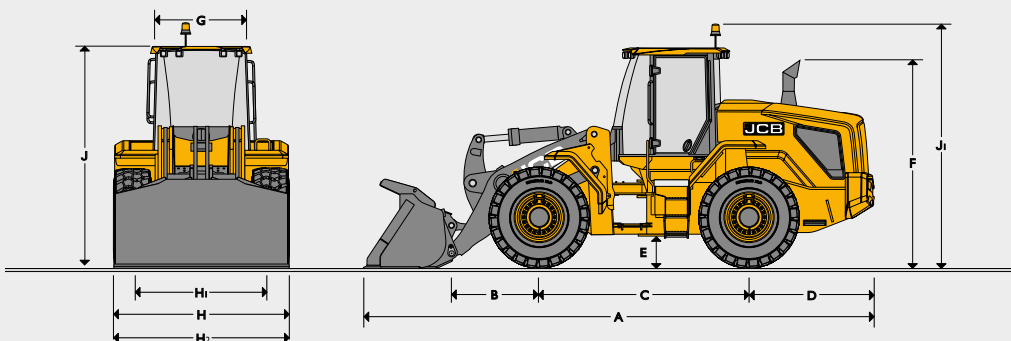


3



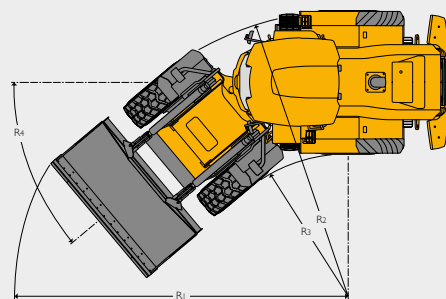
- Produktionsstandorte
- Händler
- Ersatzteilzentren

STATISCHE ABMESSUNGEN



		457 - HT	457 - HT HL	457 HT SHL	457 ZX
A	Gesamtlänge (mm)	8.508	8.950	9.451	7.961
B	Achse bis Schaufelbolzen (mm)	1.577	2.018	2.727	1.622
C	Radstand (mm)	3.300	3.300	3.300	3.300
D	Achse bis Kontergewichtfläche (mm)	1.971	1.971	1.971	1.971
E	Bodenfreiheit (mm)	487	487	487	473
F	Höhe bis Auspuffende (mm)	3.197	3.197	3.197	3.224
G	Breite über Kabine (mm)	1.600	1.600	1.600	1.446
H	Max. Breite über Räder (mm)	2.698	2.698	2.698	2.699
H1	Spurbreite (mm)	2.100	2.100	2.100	2.100
J	Höhe über Kabine (mm)	3.427	3.427	3.427	3.423
	Bolzenhöhe (max.) (mm)	4.307	4.750	5.273	4.110
	Achslast vorne (kg)	8.244	8.855	9.801	8.985
	Achslast hinten (kg)	11.997	11.697	11.140	11.014
	Gesamtgewicht (kg)	20.240	20.552	20.941	19.999

Die Angaben für das Modell beziehen sich auf eine 3,5-m<sup>3</sup>-Direktanbau-Schaufel mit Unterschraubmesser sowie auf Michelin 23,5 R25 XHA2 (L3)-Reifen. HT-Maschinen verfügen über ein Zusatz-Kontergewicht.



		457 - HT	457 - HT HL	457 HT SHL	457 ZX
R1	Max. Wenderadius über Schaufel (mm)	6.527	6.822	6.933	6.507
R2	Max. Wenderadius über Rad (mm)	5.883	5.883	5.883	5.883
R3	Innerer Wendekreis (mm)	3.183	3.183	3.183	3.183
R4	Knickwinkel (Grad)	+/-40	+/-40	+/-40	+/-40

ANTRIEB

Typ	Füßgang ohne Wandlerüberbrückung (ZF)				Füßgang mit Wandlerüberbrückung (ZF) Bei aktivierter Wandlerüberbrückung				
	ZF 5WG210								
Zahnrad		Vorwärts – Dynamik- Modus	Rückwärts – Dynamik- Modus	Vorwärts – Komfort- Modus	Rückwärts – Komfort- Modus	Vorwärts – Dynamik- Modus	Rückwärts – Dynamik- Modus	Vorwärts – Komfort- Modus	Rückwärts – Komfort- Modus
1	km/h	6,37	6,74	5,44	5,75	6,02	6,37	5,40	5,70
2	km/h	11,67	12,30	10,02	10,56	11,29	11,90	10,20	10,75
3	km/h	17,77	28,17	15,21	23,36	17,30	28,16	15,62	25,40
4	km/h	26,90		22,37		26,75		24,13	
5	km/h	38,68		31,09		40,70		36,38	

MOTOR

Hersteller		Cummins
Modell		Baureihe B
Aufnahme	Liter	6,7
Ansaugung		Turbolader
Zylinder		6
Max. Bruttoleistung nach SAE J1995/ISO 14396	kW (PS) bei 1.900 U/min	210 (282)
Nennleistung, SAE J1995/ISO 14396	kW (PS) bei 2.200 U/min	194 (260)
Nettoleistung nach ISO 9249	kW (PS) bei 2.200 U/min	191 (257)
Max. Drehmoment	Nm bei 1.300 U/min	1.350
Ventile pro Zylinder		4
Luftfilter		Zyklon-Vorfilter mit Vorreiniger-System für Motorlüfter
Lüfterantrieb		Hydraulisch betriebener Kühlerlüfter
Emissionen		EU-Stufe V

ACHSEN

Typ	Offenes Differenzial	Selbstsperrdifferenzial (LSD)	Offenes Differenzial mit automatischer Sperre in der Vorderachse
Hersteller und Modell	ZF MT-L 3095 MK 2 (Vorder- und Hinterachse)	ZF MT-L 3095 MK 2 (Vorder- und Hinterachse)	ZF MT-L 3095 MK 2 (Vorder- und Hinterachse)
Achsübersetzung	23,334:1	23,334:1	23,334:1
Hinterachspendelwinkel	+/-12,5°	+/-12,5°	+/-12,5°

Alle lieferbar mit offenem Differenzial, Selbstsperrdifferenzial, offenem Differenzial mit automatischer Vorderachssperre

ELEKTRIK

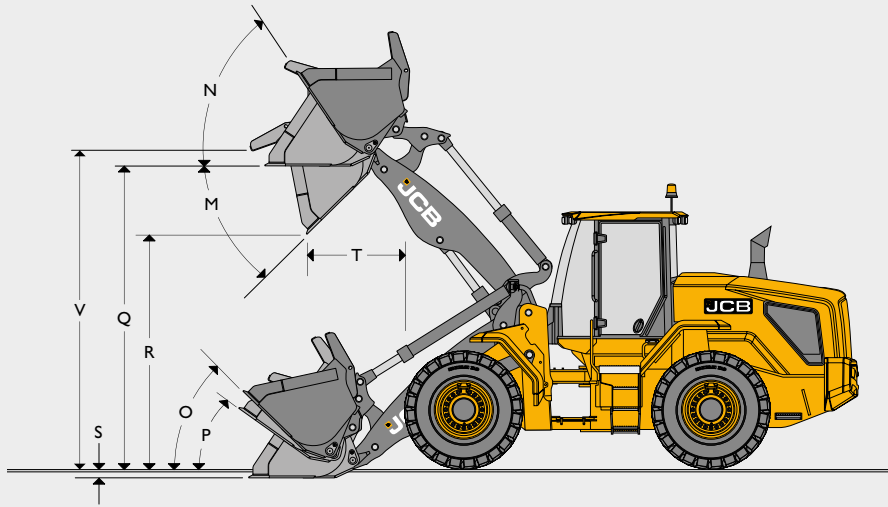
Bordspannung	Ampere	24
Lichtmaschine	Ampere	100
Batteriekapazität	Ah	2 x EUR 110

HYDRAULIK

Pumpentyp		Verstellpumpe
Maximaldurchsatz Pumpe 1	l/min	153
Maximaldruck Pumpe 1	(bar)	220
Maximaldurchsatz Pumpe 2	l/min	153
Maximaldruck Pumpe 2	(bar)	170

Hydraulische Arbeitsspiele bei voller Motordrehzahl – U/min

Arm heben (volle Schaufel)	Sekunden	5,8
Auskippen (volle Schaufel)	Sekunden	1,2
Arm senken (leere Schaufel)	Sekunden	4,1
Gesamtzyklus	Sekunden	11,1



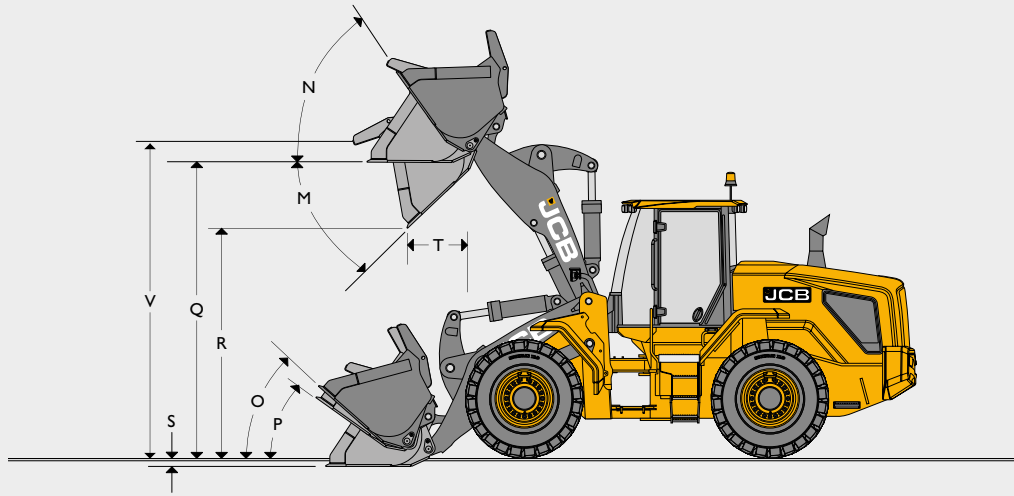
REIFENGRÖßEN				457HT – Standard-Hubgerüst			457HT – HL-Hubgerüst			457HT – SHL-Hubgerüst			Abmessungen	
Reifengröße	Hersteller	Typ	Nennwert	Betriebsgewicht kg	STL kg	FTTL kg	STL kg	FTTL kg	STL kg	FTTL kg	Vertikal	Breite		
23.5R25 (Radial)	MICHELIN	XTLA	L2	-12	-8	-6	-7	-6	-6	-5	-2	-3		
650/65R25 (Radial)	MICHELIN	XLD	L3	-92	-58	-49	-51	-43	-44	-38	-56	35		
23.5R25 (Radial)	Goodyear	TL-3A+	L3	324	204	174	178	152	155	132	19	0		
23.5R25 (Radial)	Goodyear	RT-3B	L3	176	111	95	97	83	84	72	10	0		
23.5-25 (Diagonal)	Goodyear	HRL-3A (20PLY)	L3	-100	-63	-54	-55	-47	-48	-41	15	0		
23.5-25 (Diagonal)	JCB und	SITEMASTER (24-lagig)	L3	-92	-58	-49	-51	-43	-44	-38	6	1		
23.5R25 (Radial)	JCB und	EARTHMOVER	L3	160	101	86	88	75	76	65	1	6		
23.5R25 (Radial)	MICHELIN	XLDD2A	L5	548	344	295	301	257	261	224	27	13		
23.5R25 (Radial)	MICHELIN	XMINE D2	L5	828	520	445	455	389	395	338	37	38		
23.5R25 (Radial)	Goodyear	RL-5K	L5	792	498	426	435	372	378	323	9	24		
23.5R25 (Hohlkammer)	SG Revolution	S2 C2 DWL	-	3.124	1.964	1.680	1.715	1.467	1.490	1.275	51	-24		

\*Zusatz-Kontergewicht bei Montage von Vollgummireifen durch Standard-Kontergewicht ersetzt

ABMESSUNGEN HUBGERÜST

Modell	457 - HT												457 HT HL												457 HT SHL											
	Direkt						Schnellwechsler						Direkt						Schnellwechsler						Direkt						Schnellwechsler					
Schaufelanbau	Zähne (Hartmetallsitzen)		Wendemesser	Zähne und Schneidmesser-segmente		Zähne	Wendemesser	Zähne und Schneidmesser-segmente		Zähne (Hartmetallsitzen)		Drehbares Unterschraub-messer	Zähne und Schneidmesser-segmente		Zähne	Wendemesser	Zähne und Schneidmesser-segmente		Zähne (Hartmetallsitzen)		Drehbares Unterschraub-messer	Zähne und Schneidmesser-segmente		Zähne (Hartmetallsitzen)		Wendemesser	Zähne und Schneidmesser-segmente									
Schaufelinhalt (gehäuft nach SAE, 100 %)	m³	3,1	3,3	3,3	3,5	3,3	3,5	3,1	3,3	3,3	3,5	3,3	3,5	2,8	3,1	3,3	3,3	3,5	3,3	3,5	2,8	3,1	3,3	3,3	3,5	3,3	3,5	3,3	3,5	3,3	3,5					
Schaufelinhalt (gestrichen)	m³	2,497	2,687	2,648	2,844	2,648	2,844	2,497	2,687	2,648	2,844	2,648	2,844	2,210	2,497	2,687	2,648	2,844	2,648	2,844	2,210	2,497	2,687	2,648	2,844	2,497	2,687	2,648	2,844	2,648	2,844					
Schaufelbreite	(mm)	2.837	2.837	2.800	2.800	2.837	2.837	2.837	2.837	2.800	2.800	2.837	2.837	2.837	2.837	2.837	2.837	2.800	2.800	2.837	2.837	2.837	2.837	2.837	2.837	2.800	2.800	2.837	2.837	2.837	2.837					
Schaufelgewicht	kg	1.519	1.565	1.629	1.675	1.667	1.713	1.426	1.417	1.536	1.581	1.574	1.619	1.447	1.519	1.565	1.629	1.675	1.667	1.713	1.426	1.417	1.536	1.581	1.574	1.619	1.447	1.519	1.565	1.629	1.675					
Max. Schüttgewicht*	kg/m³	2.118	1.975	1.972	1.846	1.963	1.837	1.996	1.863	1.858	1.740	1.853	1.732	1.978	1.791	1.670	1.666	1.559	1.657	1.551	1.690	1.577	1.571	1.471	1.566	1.463	1.655	1.468	1.369	1.363	1.275					
Kipplast, gerade*	kg	15.609	15.506	15.480	15.387	15.432	15.327	14.760	14.643	14.552	14.609	14.492	13.183	13.254	13.165	13.139	13.050	13.081	12.991	12.552	12.474	12.439	12.360	12.405	12.302	11.110	10.951	10.874	10.840	10.762	10.783					
Kipplast, geknickt	kg	13.130	13.035	13.014	12.919	12.956	12.860	12.377	12.295	12.263	12.180	12.229	11.076	11.105	11.024	10.994	10.911	10.937	10.854	10.478	10.407	10.367	10.295	10.335	10.238	9.270	9.104	9.032	8.995	8.923	8.940					
Nutzlast	kg	6.565	6.518	6.507	6.460	6.478	6.430	6.189	6.148	6.131	6.090	6.115	6.061	5.538	5.553	5.512	5.497	5.456	5.468	5.427	5.239	5.203	5.184	5.148	5.167	5.119	4.635	4.552	4.516	4.498	4.461					
Maximale Ausbrechkraft	kN	161	153	150	143	150	143	144	138	135	130	135	130	176	163	155	151	154	151	154	146	140	135	129	135	129	175	163	155	152	145					
M Max. Auskippwinkel	Grad	45	45	45	45	45	45	45	45	45	45	45	45	45	45	45	45	45	45	45	45	45	45	45	45	45	45	45	45	45						
N Rückrollwinkel bei max. Höhe	Grad	57	57	57	57	57	57	57	57	57	57	57	56	56	56	56	56	56	56	56	56	56	56	56	58	58	58	58	58	58						
O Rückrollwinkel in Transportstellung	Grad	52	52	52	52	52	52	52	52	52	52	52	48	48	48	48	48	48	48	48	48	48	48	48	54	54	54	54	54	54						
P Rückrollwinkel am Boden	Grad	46	46	46	46	46	46	46	46	46	46	46	43	43	43	43	43	43	43	43	43	43	43	43	46	46	46	46	46	46						
Q Überladehöhe	(mm)	3.999	3.999	4.031	4.031	3.999	3.999	3.999	4.031	4.031	3.999	3.999	4.446	4.443	4.443	4.447	4.447	4.383	4.443	4.443	4.443	4.447	4.447	4.443	4.443	4.962	4.965	4.965	4.997	4.997						
R Schütthöhe (45°)	(mm)	2.923	2.881	3.072	3.030	2.923	2.881	2.817	2.775	2.966	2.924	2.817	2.772	3.264	3.328	3.370	3.476	3.435	3.328	3.370	3.222	3.180	3.371	3.329	3.222	3.180	3.953	3.889	3.847	4.037	3.996					
S Grabtiefe	(mm)	120	120	88	88	120	120	120	88	88	120	120	120	120	120	120	152	152	120	120	120	120	120	120	120	88	88	120	120	120						
T Reichweite bei Überladehöhe	(mm)	1.326	1.368	1.216	1.258	1.326	1.368	1.432	1.474	1.322	1.364	1.432	1.474	1.350	1.286	1.350	1.286	1.244	1.396	1.354	1.286	1.244	1.180	1.138	1.290	1.248	1.319	1.383	1.425	1.273	1.315					
V Bolzenhöhe	(mm)	4.307	4.307	4.307	4.307	4.307	4.307	4.307	4.307	4.307	4.307	4.307	4.307	4.750	4.750	4.750	4.750	4.750	4.750	4.750	4.750	4.750	4.750	4.750	4.750	5.273	5.273	5.273	5.273	5.273						
Maximale Reichweite (45°) – Hubgerüst waagrecht	(mm)	2.303	2.345	2.193	2.232	2.303	2.345	2.409	2.451	2.299	2.438	2.409	2.451	2.603	2.667	2.709	2.557	2.599	2.667	2.709	2.773	2.814	2.663	2.705	2.773	2.814	3.038	3.102	3.144	2.992	3.034					
Betriebsgewicht	kg	20.050	20.096	20.146	20.192	20.194	20.240	20.337	20.382	20.433	20.478	20.461	20.526	20.110	20.362	20.408	20.458	20.504	20.506	20.552	20.649	20.694	20.745	20.790	20.773	20.838	20.499	20.751	20.797	20.847	20.893					

\* Bei Ausstattung der Maschine mit Michelin 23.5R25 XHA2 (L3)-Reifen.



REIFENGROSSE

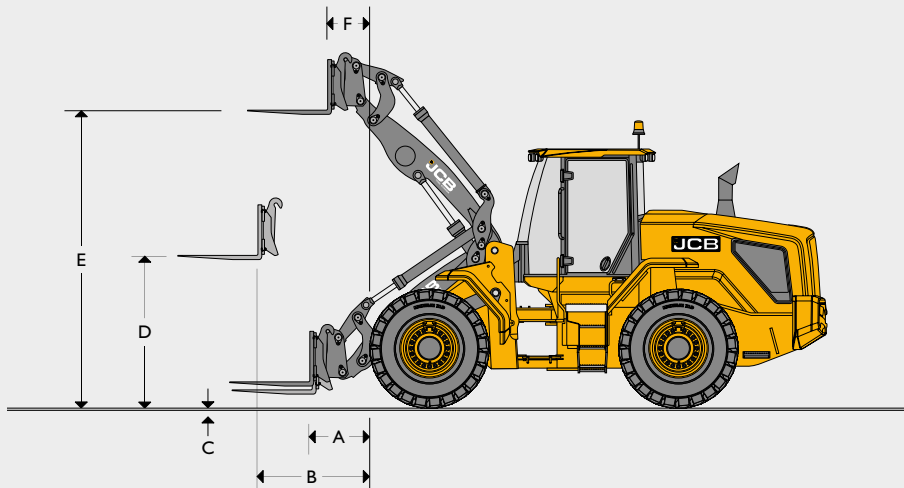
Reifengröße	Hersteller	Typ	Nennwert	Betriebsgewicht kg	457ZX – Standard-Hubgerüst		Abmessungen	
					STL kg	F TTL kg	Vertikal mm	Breite mm
23,5R25 (Radial)	MICHELIN	XTLA	L2	-12	-9	-8	-2	-3
650/65R25 (Radial)	MICHELIN	XLD	L3	-92	-69	-59	-56	35
23,5R25 (Radial)	Goodyear	TL-3A+	L3	324	243	208	19	0
23,5R25 (Radial)	Goodyear	RT-3B	L3	176	132	113	10	0
23,5-25 (Diagonal)	Goodyear	HRL-3A (20PLY)	L3	-100	-75	-64	15	0
23,5-25 (Diagonal)	JCB und	SITEMASTER (24-lagig)	L3	-92	-69	-59	6	1
23,5R25 (Radial)	JCB und	EARTHMOVER	L3	160	120	103	1	6
23,5R25 (Radial)	MICHELIN	XLDD2A	L5	548	412	352	27	13
23,5R25 (Radial)	MICHELIN	XMINE D2	L5	828	622	532	37	38
23,5R25 (Radial)	Goodyear	RL-5K	L5	792	595	509	9	24
23,5R25 (Hohlkammer)	SG REVOLUTION	S2 C2 DWL	-	3.124	2.347	2.008	51	-24
Zusatz-Kontergewicht			-	774	1.752	1.566	51	-24

\* Das Zusatz-Kontergewicht ist nicht zusammen mit L5- und Vollgummireifen erhältlich

ABMESSUNGEN HUBGERÜST

Modell	457 ZX												
	Direkt						Schnellwechsler						
	Standard			Zähne (Hartmetallsitzen)			Standard			Zähne			
Schaufelanbau	Standard			Zähne (Hartmetallsitzen)			Standard			Zähne			
Schaufeltyp	Standard			Zähne (Hartmetallsitzen)			Standard			Zähne			
Schaufelausrüstung	Zähne (Hartmetallsitzen)			Wendemesser			Zähne und Schneidmessersegmente			Zähne			
Schaufelinhalt (gehäuft nach SAE)	m³	3,1	3,3	3,3	3,5	3,3	3,5	3,1	3,3	3,3	3,5	3,3	3,5
Schaufelinhalt (gestrichen)	m³	3	3	3	3	3	3	2	3	3	3	3	3
Schaufelbreite	(mm)	2.837	2.837	2.800	2.800	2.837	2.837	2.837	2.837	2.800	2.800	2.837	2.837
Schaufelgewicht	kg	1.613	1.656	1.723	1.766	1.761	1.804	1.426	1.471	1.536	1.581	1.574	1.619
Max. Schüttgewicht	kg/m³	2.217	2.068	2.064	1.933	2.055	1.924	2.122	1.984	1.975	1.854	1.970	1.845
Kipplast, gerade*	kg	16.494	16.390	16.364	16.269	16.313	16.208	15.846	15.780	15.725	15.658	15.690	15.596
Kipplast, geknickt*	kg	13.743	13.648	13.626	13.530	13.566	13.470	13.156	13.094	13.037	12.975	13.002	12.915
Nutzlast	kg	6.872	6.824	6.813	6.765	6.783	6.735	6.578	6.547	6.519	6.488	6.501	6.457
Maximale Ausbrechkraft	kN	172	165	161	154	161	154	153	147	143	137	143	137
M Max. Auskippwinkel	Grad	45	45	45	45	45	45	45	45	45	45	45	45
N Rückrollwinkel bei max. Höhe	Grad	67	67	67	67	67	67	67	67	67	67	67	67
O Rückrollwinkel bei Transportstellung	Grad	45	45	45	45	45	45	45	45	45	45	45	45
P Rückrollwinkel am Boden	Grad	39	39	39	39	39	39	39	39	39	39	39	39
Q Überladehöhe	(mm)	3.802	3.802	3.834	3.834	3.802	3.802	3.802	3.802	3.834	3.834	3.802	3.802
R Schütthöhe (45°)	(mm)	2.740	2.698	2.890	2.848	2.740	2.698	2.620	2.578	2.770	2.728	2.620	2.578
S Grabtiefe	(mm)	120	120	88	88	120	120	120	120	88	88	120	120
T Reichweite in Schütthöhe	(mm)	1.301	1.343	1.191	1.233	1.301	1.343	1.421	1.463	1.311	1.353	1.421	1.463
V Bolzenhöhe	(mm)	4.110	4.110	4.110	4.110	4.110	4.110	4.110	4.110	4.110	4.110	4.110	4.110
Maximale Reichweite (45°) – Hubgerüst waagrecht	(mm)	2.140	2.182	2.029	2.071	2.140	2.182	2.260	2.302	2.149	2.191	2.260	2.302
Betriebsgewicht	kg	19.811	19.854	19.907	19.950	19.956	19.999	20.170	20.215	20.266	20.311	20.295	20.360

\* Bei Ausstattung der Maschine mit Michelin 23,5R25 XHA2 (L3)-Reifen.



**ABMESSUNGEN HUBGERÜST MIT GABELN**

		457 - HT	457 HT HL	457 HT SHL	457 ZX
Breite Gabelträger	(mm)	1.500	1.500	1.500	1.500
Länge Gabelzinken	(mm)	1.220	1.220	1.220	1.220
A Reichweite am Boden	(mm)	1.198	1.649	2.158	1.003
B Reichweite Arme, waagrecht	(mm)	1.847	2.213	2.647	1.697
C Zinkenoberseite über Boden, Arme abgesenkt	(mm)	28,5	28,5	28,5	28,5
D Hubhöhe, Arme waagrecht	(mm)	1.935	1.935	1.935	1.935
E Max. Hubhöhe der Arme	(mm)	4.143	4.598	5.109	5.109
F Reichweite bei max. Höhe	(mm)	875	902,5	933,5	933,5
Kipplast, gerade*	kg	18.146	13.375	9.646	15.240
Kipplast, geknickt (40°)*	kg	15.496	11.325	8.126	12.823
Nutzlast	kg	8.000	8.000	6.500	8.000
Gewicht Anbaugerät	kg	610	610	610	610
Betriebsgewicht (inkl. 80 kg Bediener und volle Kraft- und Harnstofftanks)	kg	19.512	19.824	20.213	19.346

\*Bei einem Schwerpunktabstand von 600 mm. Basierend auf 80 % FTTL gemäß ISO 8313. Manuelle Gabelabstände bei 50-mm-Abständen. Klasse-4A-Gabeln (Abschnitt 150 mm x 60 mm). HT-Maschinen verfügen über ein Parallelhub-Hubgerüst. ZX-Maschinen haben keines. HT-Maschinen verfügen über ein Zusatz-Kontergewicht.

**FÜLLMENGEN**

Hydrauliksystem	Liter	240
Kraftstofftank	Liter	300

**LENKUNG** Servolenkung

**BREMSEN** Servo-Bremswirkung an allen Rädern. Innenliegende, im Ölbad laufende Mehrscheibenbremsen. Feststellbremse, elektrohydraulisch auf die Getriebeausgangswelle wirkende Scheibenbremse

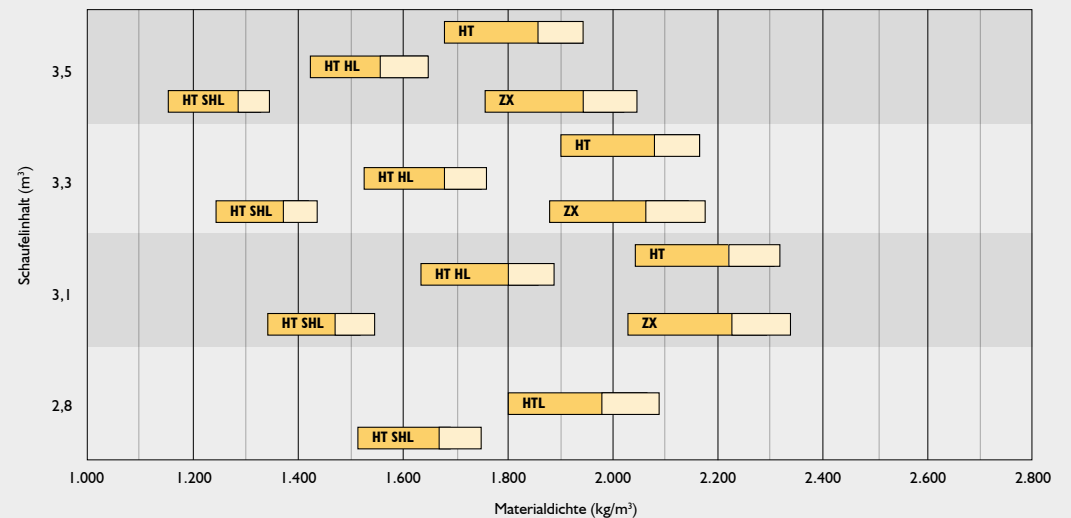
**GERÄUSCHE UND VIBRATIONEN**

			Messtoleranz	Messbedingungen:
Schalldruckpegel am Arbeitsplatz	LpA	68 dB	± 1 dB	Ermittelt nach Testmethode ISO 6396 und den dynamischen Testbedingungen nach 2000/14/EG.
Schalleistungspegel der Maschine	LWA	102 dB	± 1 dB	Garantierte äquivalente Schalleistung (Außengeräusch) ermittelt unter dynamischen Testbedingungen nach 2000/14/EG.
Ganzkörperschwingungen	m/s <sup>2</sup>	0,63	± 0,11 m/s <sup>2</sup>	ISO 2631-1:1997 Normalisiert auf einen Bezugszeitraum von acht Stunden und basierend auf einem Testzyklus mit Erdverladung
Schwingung von Hand/Arm	m/s <sup>2</sup>	< 2,5	--	ISO 5349-2:2001 dynamische Testbedingungen

**MATERIALDICHTE**

Material	Schüttdichte	Füllfaktor (%)	Material	Schüttdichte	Füllfaktor (%)
	kg/m <sup>3</sup>	%		kg/m <sup>3</sup>	%
Schnee	200	110	Natriumchlorid (Salz)	1.300	85
Torf (trocken)	400	100	Portlandzement	1.440	100
Zuckerrüben	530	100	Kalkstein (gebrochen)	1.530	100
Kohle (lose)	570	85	Sand (trocken)	1.550	100
Gerste	600	85	Asphalt	1.600	100
Ölkoks	680	85	Kies (trocken)	1.650	85
Weizen	730	85	Ton (nass)	1.680	110
Steinkohle	765	100	Sand (nass)	1.890	110
Mineraldünger	1.030	85	Schamott	2.080	100
Anthrazitkohle	1.046	100	Kupfer (Konzentrat)	2.300	85
Mutterboden (trocken) (locker)	1.150	100	Schiefer	2.800	100
Nitratdünger	1.250	85	Magneteisenerz	3.204	100

**SCHAUFELINHALT**



HT = Standard-Hubgerüst HL = High-Lift-Hubgerüst SHL = Super- High-Lift-Hubgerüst ZX = Z-Kinematik

100%  
115% 95%  
Schaufel-Füllfaktor

## AUSSTATTUNG

## SERVICE UND WARTUNG

LiveLink-Telematik	•
Motorölwechsel (abgesetzt)	•
Zusammengefasste Prüfanschlüsse für Druck	•
Verschleißbarer Werkzeugkasten	•
Schmierstellen vom Boden aus zugänglich	•

## MOTOR

Luftfilter – Zyklon-Vorfilter mit Motorlüfter Scavenger-System	•
Kühlerlüfter mit Umkehrautomatik	+
Kürbelgehäuseentlüftung mit Ölabscheider	•
DEF-Flüssigkeit	•
Elektrisch öffnende Heckabdeckung	•
Epoxidbeschichteter Kühler	+
Fest eingebauter Lüfter	•
Kraftstofffilter:	•
Kraftstoffvorfilter mit Wasserabscheider	•
Hydraulisch betriebener Kühlerlüfter	•
Handfunktion für Heckabdeckung	•
Kaltstart bei bis zu –20 °C	•
SCR-DPF-Abgasreinigung	•
Herausschwenkbarer Lüfter	+
Wastegate-Turbolader	•
Grobmaschiger Kühler	•
110-V-/240-V-Motorblockheizung	+

## ELEKTRIK

120-A-Lichtmaschine	•
Rundumleuchte Orange	•
Elektrisch verstellbare Spiegel	•
Beheizbare Spiegel	•
Externer Batterie Hauptschalter	•
Ausfahrbarer Arm für Rundumleuchte	•
Halogen-Arbeitsscheinwerfer vorn und hinten	•
LED-Arbeitsscheinwerfer vorn und hinten	+
360-Grad-LED-Arbeitsscheinwerfer	+
Warnlichter	•
Integrierte Rückfahrkamera	+
Nummernschildbeleuchtung	+
Standlicht	•
Radiovorbereitung und Lautsprecher	•
Nebelschlussleuchte	•
Rückfahralarm und -scheinwerfer	•
Objekterkennungssystem hinten	+
Intelligenter Rückfahralarm und Rückfahrscheinwerfer	+

## ELEKTRIK (FORTSETZG.)

Blinker	•
Rückfahralarm (weißes Rauschen) und Scheinwerfer	+
Arbeitsscheinwerfer im heckseitigen Gitter	•
Alarm bei Motorhaubenöffnung	•
Blaue LED-Rückfahrscheinwerfer	+

## ANTRIEBSSTRANG

Fünfganggetriebe	•
Fünfganggetriebe mit Wandlerüberbrückung	+
Bedienergesteuerte Fahrmodi – „Komfort“ und „Dynamik“	•
Planetenuntersetzung in den Radnaben	•
Kickdown über Laderbedienhebel	•
Schauglas für Getriebeölstand	•
Fahrtrichtungswechsel über Bedienhebel	•
Leerlaufstart	•
Offenes Differenzial	•
Offenes Differenzial mit automatischer Sperre – -100 % (nur in der Vorderachse)	+
Selbstsperrdifferenziale (LSD) vorn und hinten	+
Pendelnde Hinterachse	•
Intelligente Kupplungsdruck-Abschaltung „Power-Inch“ am Bremspedal (zuschaltbar)	•
Zuschaltbares Automatikgetriebe	•
Geschwindigkeitsbegrenzung bei 20 km/h	+
An der Lenksäule montierte Einhebelschaltung (Fahrtrichtungs- und Gangwechsel)	•
Getriebekühler-Bypass	+

## BREMSSYSTEM

Mehrscheibenbremsen (nass)	•
Gesinterte Bremsbeläge	•
Zweikreisbremse mit Bremskraftverstärker	•
Raddrehzahl-Bremsen	•
Feststellbremse mit Scheibe auf Ausgangswelle vom Getriebe	•
Elektrohydraulisch betätigte Feststellbremse	•

## BEDIENERSTAND

Vollverglaste Kabine	•
Frontscheiben-Schutzgitter	+
Klimaanlage	•
Klimaanlage	+
Einhebel-Joystick	•
Mehrhebel-Hydraulikbedienung	+
Proportionale elektrohydraulische Zusatzkreissteuerung	+
Luftfederter stoffbezogener Fahrersitz	•
Beheizbarer, luftfederter, stoffbezogener Deluxe-Fahrersitz	+
Beheiz- und kühlbarer luftfederter Super-Deluxe Sitz, teilweise lederbezogen	+
Sonnen-Rollo vorn	•

## BEDIENERSTAND (FORTSETZUNG)

Sonnen-Rollo hinten	+
Kabineneinlassluftfilter:	•
Kabinenansaugluft-Kohlenstofffilter	+
12-V-Steckdose in Kabine	•
2 x 12-V-Steckdosen in Kabine	+
Steckdose (24 V) in der Kabine	+
Rückfahrkamera (Farbe)	•
Klappbare Lenksäule	•
Schutzaufbau nach ROPS/FOPS	•
Innenbeleuchtung.	•
Vorderer primärer Anzeigebildschirm	•
Sekundärer Anzeigebildschirm an der A-Säule, Menüführung mittels Drehknopf	+
An der A-Säule angebrachte Folienschalter	•
Drehzahleregelter Lüfter in Verbindung mit der Klimaautomatik	+
Sicherheitsgurt (50 mm)	•
75-mm-Sicherheitsgurt	+
Zweistufige Wisch-/Waschanlage mit Intervall und Rückstellfunktion vorn	•
Einstufige Wisch-/Waschanlage mit Rückstellfunktion hinten	•
Dreistufige Heizung/Antibeslagfunktion	•
Schiebefenster links und rechts	•
Bodenmatte	•
Becherhalter.	•
Lenkrad-Drehknopf	•
Rückspiegel	•
Kabinenglas getönt	•
Multi-Media-Anschluss (USB und 3,5 mm)	+
Staufach	•
Frontscheibe aus Verbundglas	•
Beheizbare Heckscheibe	•
Lader-Vorsteuerabschaltung	•
Hupe	•
Verstellbare Armlehne	•
Herausnehmbare Gummimatten im Ablagefach	•
Panoramaspiegel (einer pro Seite)	+
Verstellbare, am Sitz angebrachte Bedienelemente	•
Kühlbox in der Kabine	+
Kabinenboden-Fussmatte	+

## HAUPTANZEIGE VORN

## Warnleuchten

Blinker	•
Hauptwarnleuchte	•
Anzeige Kühlmitteltemperatur zu hoch	•
Batterieladestatus	•

## AUSSTATTUNG

## VORDERER PRIMÄRER ANZEIGEBILDSCHIRM (FORTSETZUNG)

Warnleuchten (Fortsetzung)	
Kraftstoffstandswarnanzeige	•
Motoröldruck	•
Warnblinklicht	•
Zustand der Feststellbremse	•
Straßenbeleuchtung	•
Fernlicht	•
Nebelschlussleuchten	•
Motorvorwärmung	•
Bremsanlagendruck	•
Differenzialsperre:	•
Lenkdruck zu niedrig	•
Akustische Signalgeber	
Motorluftfilter zugesetzt	•
Diesel Exhaust Fluid (DEF)	•
Drehmomentreduzierung im Störfall	•
Gelbe Warnleuchte	•
Motorstopp	•
Skalenanzeige	
Motordrehzahl	•
Kühlmitteltemperatur	•
Tankfüllstand	•
LCD-Display	
Aktueller Gang	•
Motorstopp	•
Drehmomentreduzierung im Störfall	•
Gelbe Warnleuchte	•
Diesel Exhaust Fluid (DEF)	•
Luftfilter zugesetzt	•
Sekundärleukensystemdruck	•
Wandlerüberbrückung	•
Lenkmodus	•
Fahrtgeschwindigkeit	•
Motordrehzahl (numerische Anzeige)	•
Uhr	•
Zustand des Hydrauliksystems	•
SRS (Smooth Ride System)	+
Rundumlicht.	•
Arbeitsscheinwerfer vorn	•
Arbeitsscheinwerfer hinten	•
Beheizbare Heckscheibe	•
Temperatur Getriebeölwanne	•
Datenanzeigen	
DEF-Füllstand	•
Hydrauliköltemperatur	•

## VORDERER PRIMÄRER ANZEIGEBILDSCHIRM (FORTSETZUNG)

Datenanzeigen (Fortsetzung)	
Drehmomentwandlerntemperatur	•
Verbleibende Kraftstoffmenge	•
Kraftstoffverbrauch insgesamt (rücksetzbar)	•
Aktueller Kraftstoffverbrauch	•
Durchschnittlicher Kraftstoffverbrauch (rücksetzbar)	•
Aktuelles Datum	•
Maschinenbetriebsstunden	•
Wegstreckenzähler (zurücksetzbar)	•
Betriebsstunden bis zur nächsten Wartung	•
Tägliche Kontrollen	
Motorölstand	•
DEF-Füllstand	•
Status des Dieselpartikelfilters	•
ZUSATZANZEIGE RECHTS – OPTIONAL	
Uhr	•
Klimaanlage	•
Gebälsestufe	•
Kabinentemperaturwahl	•
Maschinenbetriebsstunden	•
Rückfahrkamera	•
Kraftstoffverbrauch	•
Uhrzeit und Datum	•
Durchflussmenge im Zusatzkreis	+
Hydrauliköltemperatur	•
Getriebeöltemperatur	•
Automatische Motorabschaltung	•
Bildschirm „Maschineneinstellungen“	
Kühlmitteltemperatur	•
Motoröldruck	•
Luftfilter:	•
Öltemperatur Getriebeölwanne	•
Drehmomentwandlerntemperatur	•
Hydrauliköltemperatur	•
Feststellbremsendruck	•
Batteriespannung	•
Hilfe-Bildschirm	•
Anzeige des Handbuchs auf dem Bildschirm	•
HYDRAULIKSYSTEM	
SRS (Smooth Ride System)	+
Hydraulischer Schnellwechsler mit Abschaltung aus der Kabine	+
Zusätzliches Sicherheitsventil-Kit	+
Zusatzhydraulikkreis	+

## HYDRAULIKSYSTEM (FORTSETZG.)

Doppelt wirkender zusätzlicher Hydraulikkreis	+
Doppelkolbenpumpen mit Vorranglenkung	•
Druckspeicher für Notfalllenkung	•
Biologisch abbaubares Hydrauliköl von JCB	+
Elektronische Hydrauliksperr	•
Automatischer Ausleger (Arretierung)	•
Automatische Schaufelpositionierung	•
Schwimmstellung Frontlader	•
Schauglas für Hydraulikölstand	•
Hydraulikölkühler	•

## AUSSTATTUNG AUSSEN

Kotflügel vorn und hinten	•
Vollkotflügel hinten	+
Vordere Schmutzfänger, verstellbar	•
Vorderrad-Spritzschutz	•
Signalstreifen an den hinteren Kotflügeln	•
Die Räder komplett bedeckende Kotflügel	•
Zentralschmieranlage	+
Fettpresse und Kartusche	+
Elektrisch öffnende einteilige Motorhaube	•
Lufteinlassgitter	•
Unterste Trittstufe gummigelagert	•
Kontergewicht am Heck über die gesamte Breite	•
Schleppvorrichtung	•
Hebe-/Verzurrösen	•
Kontergewicht am Heck mit Signalstreifen	+
Zusatz-Gegengewicht (+ 774 kg)	+

## SCHUTZAUSRÜSTUNG

Kabinenschutzgitter vorne	+
Wastemaster-Paket: umfasst Frontscheinwerfer-Schutzgitter, Frontscheiben-Schutzgitter, Unterbodenschutz vorne und hinten, Rückfahrcheinwerfer-Schutzgitter, Wastemaster-Beschriftung	+
Schutzgitter am Heck	+
Brandschutzsystem	+
Ladearm mit Sicherheitsstrebe	•
Lampenschutzgitter	+
Unterbodenschutz vorn	+
Unterbodenschutz hinten	+
Knickgelenk mit Sicherheitsstrebe	•
Frontschürzenmatte (Gummi)	+

## SONSTIGE AUSSTATTUNG

Super-High-Lift-Hubgerüst (nur HT)	+
Super-High-Lift-Hubgerüst (nur HT-Lader)	+

STANDARD • OPTIONAL +



**EIN UNTERNEHMEN, ÜBER 300 MODELLE**

**RADLADER | 457**

Brutto-Motorleistung: 210 kW (282 PS) Betriebsgewicht: 19.999 kg Kipplast, geknickt: 13.470 kg Standardschaufel-Inhalt: 3,5 m<sup>3</sup>

Der JCB-Händler in Ihrer Nähe

**JCB TracTechnik GmbH**

Zentrale: 1230 Wien – Tel: 01 80 160 77  
 Niederlassungen: 4060 Leonding – Tel: 0732 67 13 89  
 4910 Ried – Tel: 07752 82 170  
 E-Mail: office@jcb-tractechnik.at  
 Web: www.jcb-tractechnik.at

©2009 JCB Sales. Alle Rechte vorbehalten! Dieses Dokument darf ohne vorherige Genehmigung durch JCB Sales weder vollständig noch teilweise vervielfältigt, in einem Erfassungssystem gespeichert, oder in jedweder Form sowie Methode elektronisch, mechanisch, phototechnisch oder sonst wie übermittelt werden. Sämtliche Angaben in diesem Dokument hinsichtlich Betriebsgewicht, Größe, Arbeitsgeschwindigkeit sowie sonstiger Leistungsdaten dienen nur zur Veranschaulichung und können je nach genauer Maschinenausrüstung abweichen. Sie sollten daher nicht als Nachweis zur Eignung der Maschine für einen bestimmten Einsatzzweck dienen. Lassen Sie sich unbedingt von Ihrem JCB-Händler beraten. JCB behält sich das Recht vor, seine Modelle und deren technische Daten, Ausstattung sowie Zubehör ohne vorherige Benachrichtigung abzuändern. Die im Werbematerial enthaltenen Angaben gelten nur als Richtlinie und können in gewissen Märkten vom Lieferumfang abweichen. Das JCB-Logo ist eine eingetragene Marke von J.C. Bamford Excavators Ltd.

